

GREINARGERÐ:

UM ER AÐ RÆÐA NÝJAR SVALIR Í RISI, GERÐ KVISTS OG STIGAOPS.

NÚVERANDI BYGGING ER STAÐSTEYPT MED HEFÐBUNDNU TIMBURÞAKI. KVISTUR ER BYGGÐUR UPP MED TIMBRI OG SVALIR VERÐA GERÐAR MED STÁLVIKRI.

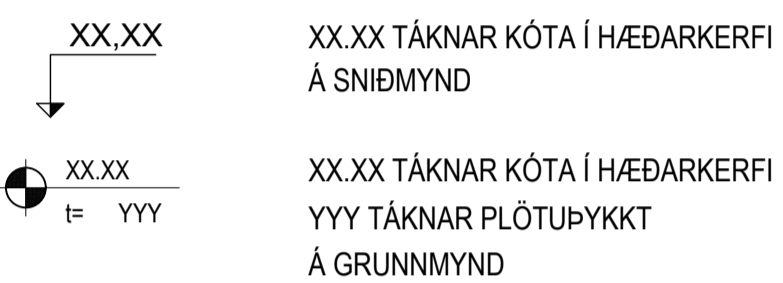
REIKNIAÐFERÐIR BURÐARÞOLS ERU ÞÆÐI HAND- OG TÖLVUÚTREIKNINGAR Í BURÐARÞOLSFORRITUM.

ÁLAGSFORSENDUR OG BURÐARGETA ER REIKNUÐ ÚT SAMKVÆMT ÍSLENSLUM / EVRÓPSKUM STÖÐLUM, ÁSAMT ÍSLENSKUM ÞJÓÐARSKJÓLUM.

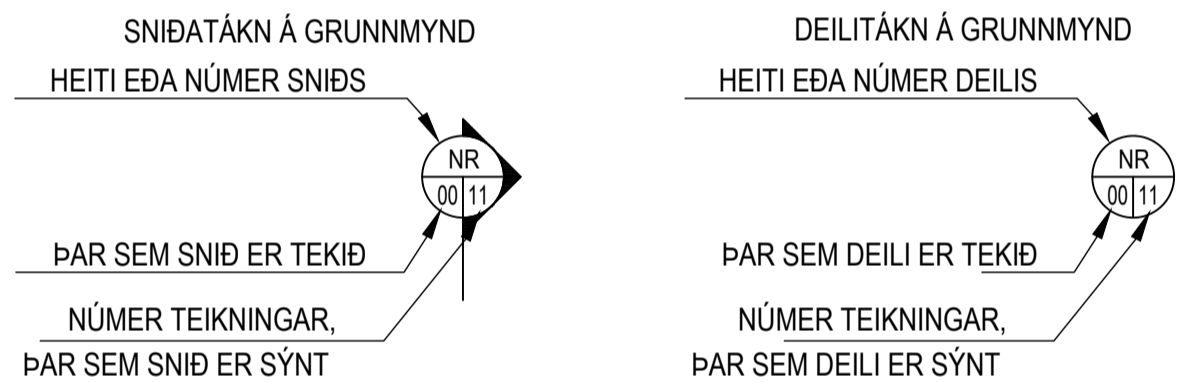
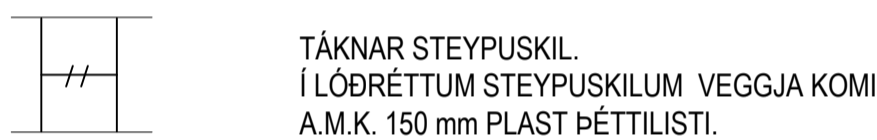
FORMBREYTINGAR : HÁMARKSFORMBREYTINGAR VERÐA INNAN LEYFILEGRA MARKA BYGGINGAREGLUGERÐAR.

UPPLÝSINGAR UM EFNISGÆÐI OG GRUNDUN KEMUR FRAM Í SKÝRINGUM OG Á TEIKNINGUM.

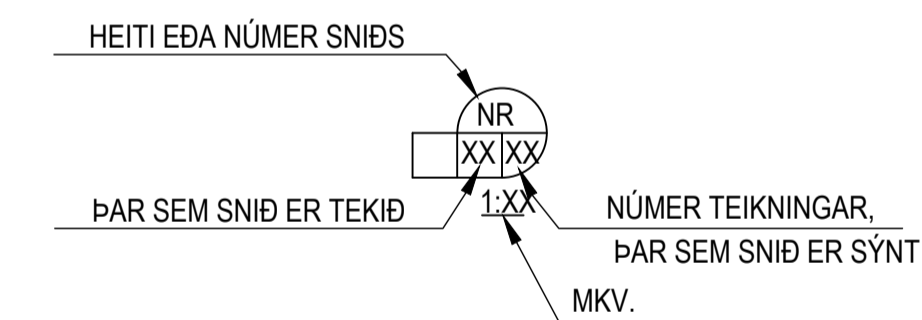
SKÝRING Á UPPDRÁTTUM:



JÄRNASTÆRÐIR ERU Í mm  
TIMBURÞVERMÁL ERU Í mm



SNIDA OG DEILITÁKN Á SÉRMYND



ÁLAGSFORSENDUR / STAÐLAR

HANNAÐ SKV. ÍST / EN  
EVROPSKUM ÞOLHÖNNUNARSTÖÐLUM OG  
ÍSLENSKUM ÞJÓÐARVIÐAUKUM.

EIGINÁLAG : SKV. ÍST / EVRÓPSKUM STÖÐLUM

NOTÁLAG: NOTÁLAG IBÚÐIR 2 KN/m². SVALIR 3 KN/m²

VINDÁLAG: V<sub>bo</sub>=36,0 m/s.  
GRUNNGILDI VINDÁLAGS ER 1,88 KN/m²

SNJÓÁLAG: GRUNNGILDI SNJÓÁLAGS ER MIÐAÐ VIÐ ÁLAGSSVÆÐI 1  
S\* 2,1 KN/m²  
GRUNNGILDI SNJÓÁLAGS ER 1 KN/m².

JARÐSKJÁLFTAÁLAG: 0,20 G  
SUBSOIL CLASS A

STEYPA:

UNDIRSTÖÐUR OG ÞRIFALAG:  
BROTÞOLSFLOKKUR: C25/30  
SEMENTSMAGN: MINNST 300 kg/m³  
VATNSSEMENTSTALA: ≤ 0,55  
HÁMARKS KORNASTÆRÐ: 25 mm  
LOFTINNIHALD: 5-6%  
SIGMÁL: 100-125 mm

BOTNPLATA:  
BROTÞOLSFLOKKUR: C25/30  
SEMENTSMAGN: MINNST 300 kg/m³  
VATNSSEMENTSTALA: ≤ 0,55  
HÁMARKS KORNASTÆRÐ: 25 mm  
LOFTINNIHALD: 5-6%  
SIGMÁL: 100-125 mm

VEGGIR OG PLÖTUR:  
BROTÞOLSFLOKKUR: C25/30  
SEMENTSMAGN: MINNST 300 kg/m³  
VATNSSEMENTSTALA: ≤ 0,55  
HÁMARKS KORNASTÆRÐ: 25 mm  
LOFTINNIHALD: 5-6%  
SIGMÁL: 100-125 mm

LYFTUGRYFJA:  
BROTÞOLSFLOKKUR: C40/50  
SEMENTSMAGN: MINNST 350 kg/m³  
VATNSSEMENTSTALA: ≤ 0,40  
HÁMARKS KORNASTÆRÐ: 25 mm  
LOFTINNIHALD: 5-6%  
SIGMÁL: 100-125 mm

SVALAGÓLF OG ÖNNUR ÓVARIN STEYPA:  
BROTÞOLSFLOKKUR: C35/40  
SEMENTSMAGN: MINNST 400 kg/m³  
VATNSSEMENTSTALA: ≤ 0,45  
HÁMARKS KORNASTÆRÐ: 25 mm  
LOFTINNIHALD: 5-6%  
SIGMÁL: 100-125 mm

ÁSTEYPA OG RAUFARSTEYPA HOLPLATA:  
BROTÞOLSFLOKKUR: C35/40  
SEMENTSMAGN: MINNST 400 kg/m³  
VATNSSEMENTSTALA: ≤ 0,45  
HÁMARKS KORNASTÆRÐ: 19 mm  
LOFTINNIHALD: 5-6%  
SIGMÁL: 100-125 mm

YFIRHÆÐ: PLÖTUR OG BITA SKAL STEYPA MED YFIRHÆÐ Y=LENGD BITA/300  
EDA STYTTRA HAF PLÖTU / 300. GÆTA SKAL ÞESS AÐ  
STEYPUÞYKKT PLÖTU EDA BITA MINNKI EKKI VIÐ ÞETTA.

EF EKKI ER ANNAÐ SÝNT SKULU DEILJÄRN VERA K10 c/c 250 mm.

TRÉVIRKI:

BOLTAR, RÆR, SKRÚFUR OG NAGLAR SKULU VERA HEIT GALVANHÚADAIR.

UNDIR ALLA BOLTA OG RÆR SEM LIGGJA AÐ TRÉ SKAL SETJA KANTADAR SKÍFUR MED  
KANTLENGD 3\*d OG ÞYKKT 0,3\*d. ÞAR SEM D ER ÞVERMÁL BOLTA.

NOTA SKAL KAMBSAUM ÞAR SEM SVO ER FYRIR MÆLT, ANNARS SKAL NOTA FERSTRENDA  
GALVANISERAÐA NAGLA.

MILLI TIMBURS OG STEYPU SKAL SETJA TJÖRUPAPPA.

TRÉ Í BURÐARVIRKI SEM VERÐUR FYRIR VERÐRUN SKAL FÚAVERJA.

TRÉSTYRKUR:  
TRÉ Í BURÐARVIRKI SKAL VERA SRYRKLEIKAFLOKKAÐ C18 / T1  
SKV ÍST / EVRÓPSKUM STÖÐLUM NEMA ANNAÐ SÉ TEKID FRAM.

LÍMTRÉ SKAL VERA AÐ STYRK MINNST GL-30c skv. EVRÓSKPUM STÖÐLUM.

STÁLVIKRI:

STÁLGÆÐI:  
STYRKUR ST 37 fy 236 MPa SKV DIN 1015.

STÁL SKAL RYÐVARID Í VIDURKENNDAN HÁTT, T.D MÁLAÐ MED ÆTIRUNNI (MENJU), NEMA  
ANNAÐ SÉ TEKID FRAM.

BOLTAR SKULU VERA Í FLOKKI 8,8, ÞEIR SKULU VERA HEIT GALVANHÚAÐIR.

UNDIR ALLA BOLTA OG RÆR SKAL SETJA STÁLSKINNUR.

RAFSUDA SKAL UNNIN AF RAFSUDUMÖNNUM MED TILHEYRANDI PRÓF.

JÄRNENDING:

TÄKNAR BENDINGU Í ÞEIRRI BRÚN PLÖTU EDA VEGGJAR  
SEM ER NÆR TEIKNUÐUM FLETI (NEDRI BRÚN PLÖTU).

TÄKNAR BENDINGU Í ÞEIRRI BRÚN PLÖTU EDA VEGGJAR  
SEM ER FJÆR TEIKNUÐUM FLETI (EFRI BRÚN PLÖTU).

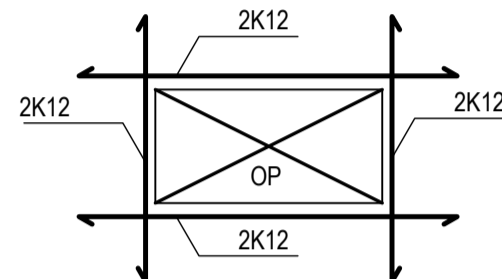
10 mm KAMBSTÄL, L= 600 cm MED 200 mm MILLIBILI.

ENDI Á JÄRNI.

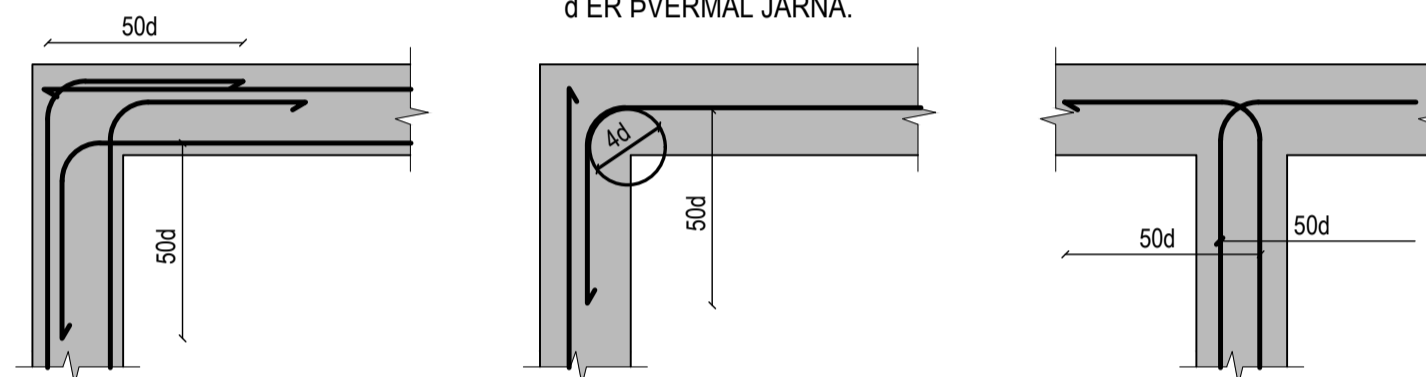
GEFUR STEFNU JÄRNA SEM LEGGJAST NÆST YFIRBORDI STEYPU.

# MERKIR AÐ BIL MILLI JÄRNA SÉ JAFNT Í BÄÐAR ÄTTIR.

AFMÖRKUN EFRIBRÚNA JÄRNA Í PLÖTU.



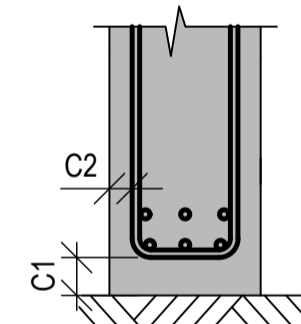
SÉ ANNAÐ EKKI TEKID FRAM SKAL LEGGJA  
2 K12 Í KRINGUM GÖT, DYRA-OG GLUGGAOP  
ER NÄI 60 cm ÚT FYRIR OPIÐ.  
VIÐ VEGGENDA SKAL EINNIG LEGGJA  
2 K12 SÉ EKKI ANNAÐ TEKID FRAM.



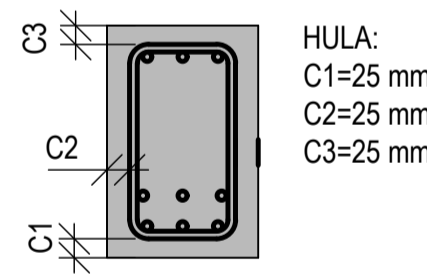
DEILJÄRN ERU ALMENNT K10 c/c 25 NEMA ANNAÐ SÉ TEKID FRAM.  
JÄRNENDING VIÐ OP:  
EF EKKI KEMUR ANNAÐ FRAM Á TEIKNINGUM SKAL ÞVI JÄRNAMAGNI, SEM HEFÐI LENT Í OPI,  
KOMID FYRIR SITT HVORU MEGIN VIÐ OP AÐ LÄGMARKI 2 K12 LIKT OG FRAM KEMUR AÐ OFAN.

ÖLL JÄRNENDING SKAL VERA  
B500C SAMKVÆMT EN 10080 TÄKNAD K Á UPPDRÄTTUM.  
KAMBSTÄLID SKAL VERA SUBUHÆFT STÄL MED FLOTSPENNU F<sub>yk</sub>=500MPa

UNDIRSTÖÐUR OG VEGGIR ÞAR SEM  
JARÐVEGSFYLING KEMUR AÐ:



PLÖTUR OG BITAR:

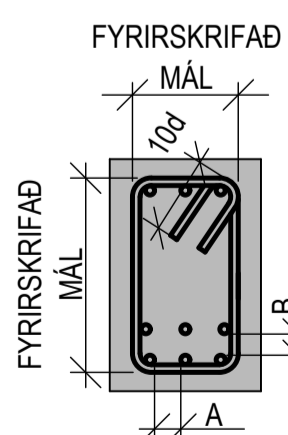


ADRIÐ STEYPTIR  
BYGGINGAHLUTAR:

SÜLUR OG  
VEGGIR INNANHÜSS = 25 mm  
VEGGIR UTANHÜSS = 35 mm

SKEYTILENGD:	8	10	12	16	20	25
ÞVERMÁL STANGA í mm	8	10	12	16	20	25
SKEYTILENGD í mm	300	500	600	700	800	1000

EKKI SKAL SKEYTA MEIRA EN  
3. HVERT JÄRN Í SAMA ÞVERSNID



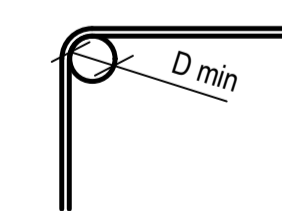
MINNSTA FJARLÆGD

A ≥ 2d, MINNST 35 mm

B ≥ 1d, MINNST 25 mm

ÞAR SEM d ER ÞVERMÁL  
LANGJÄRNA

FYRIRSKRIFAÐ JÄRNAMÄL  
ERU UTANMÄL



ÞVERMÁL STANGA mm	KAMBSTÄL D min
8	24
10	30
12	36
16	46
20	60
25	75

Útg.	Dags.	Skýring	Br.af.
<p>VERKFRÆÐISTOFA FRV TRYGGVAGÖTU 11, 101 REYKJANÍK SÍMI: 561 9040 FAX: 5619044 NETFANG: vidsja@vidsja.is www.vidsja.is</p>			
<b>Kelduhvammur 24, Hafnarfirði</b>			
Burðarvirki Greinargerð og Skýringablað			
<small>ÁRITUN HÖNNUNARSTJÓRA STAÐFESTIR SAMRÆMINGARFRERÐ</small>			
<small>NAFN OG KENNITALA Svarbjörn Gunnarsson kl. 250479-4849</small>			
DAÐSETNING:	MÆLIKVARÐ:	TEKNAÐ AF:	HANNAÐ AF:
02.07.2024	---	SG	SG
VERKNUMER:	TEKNINGNUMER:	ÚTGAFA:	
23-057	B-00		

1. hæð  
 1:50

ÞAKVIRKI  
 1:50

NÝJAR SVALIR, SJÁ  
 TEIKNINGU B-04

STÁL VINKLAR 170x100x10,0  
 SÖÐNIR SAMAN Í KVERKINNI  
 MEÐ KVERKSUÐU a=6mm

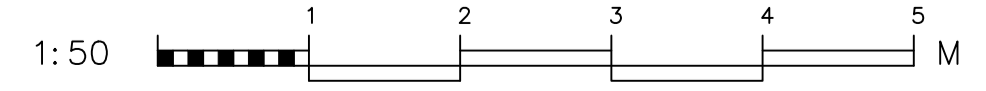
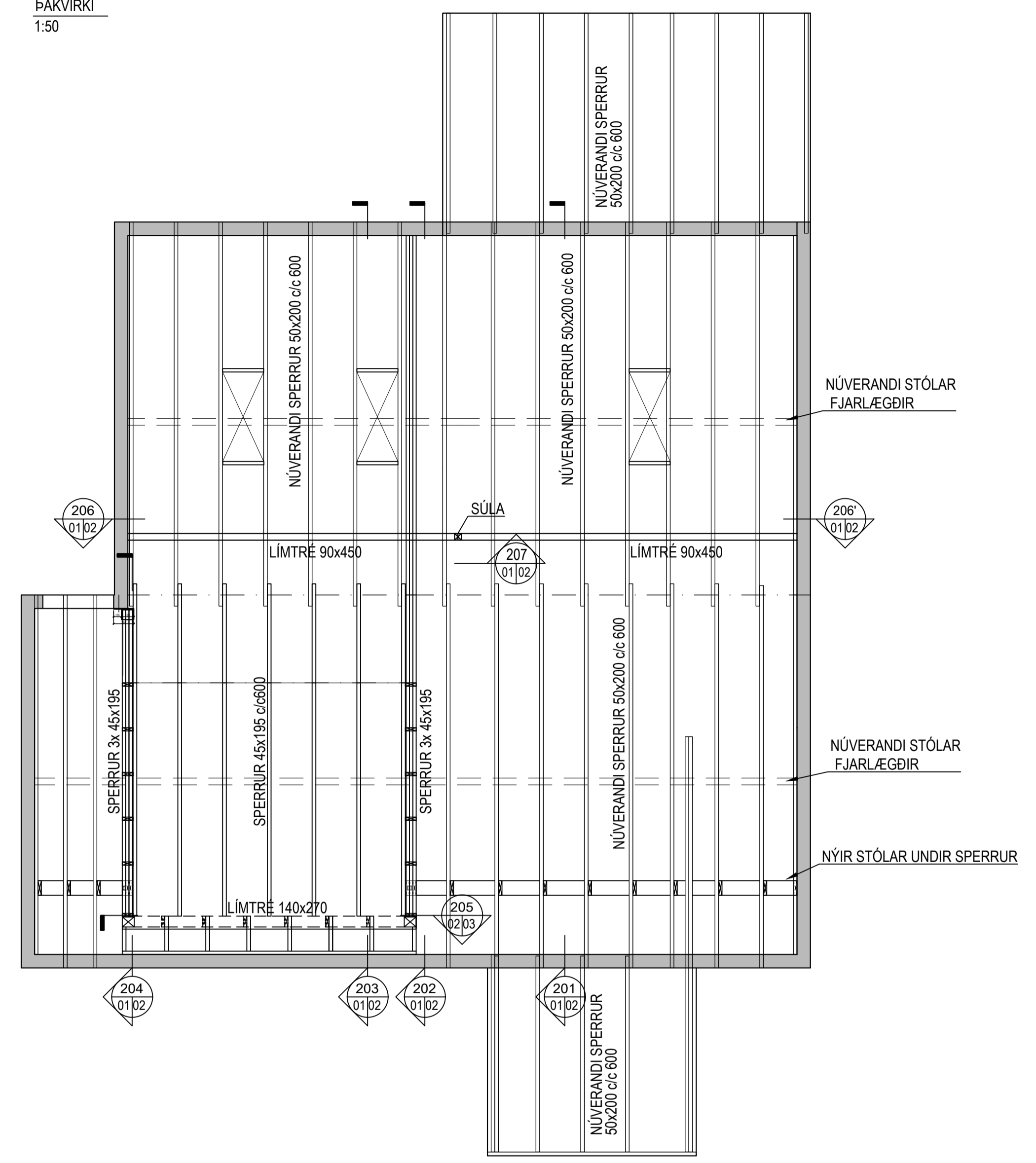
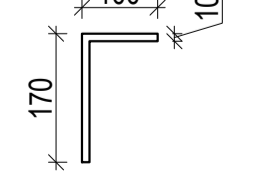
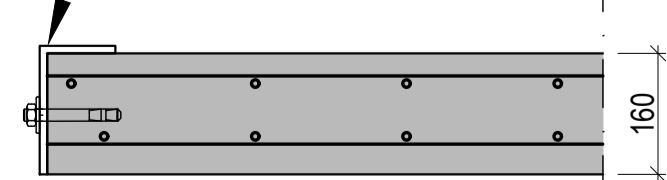
SÖGUNARMÁL = 2250

SÖGUNARMÁL = 2310

STÁL VINKILL 170x100x10 FEST Í STEYPU  
 MEÐ M12 140mm MÚRBOLTUM c/c 500

Stál vinkill Þykkt=10 mm  
 2stk

001  
 01/02  
 1:10



Útg.	Dags.	Skýring	Br.af.

**VÍÐSJÁ**  
 VERKFRÆÐISTOFA FRV  
 TRYGGVAGÖTU 11, 101 REYKJANÍK  
 Sími: 561 9040 FAX: 5619044  
 NETFANG: vidsja@vidsja.is  
 www.vidsja.is

**Kelduhvammur 24, Hafnarfirði**

Burðarvirki  
 Plata yfir 1.hæð - Nyr stigi upp í ris - Stál svalir  
 Þakvirki  
 Grunnmyndir og snið

ÁRITUN HÖNNUNARSTJÓRA  
 STAÐFESTIR SAMRÆMINGARFRÉFERD

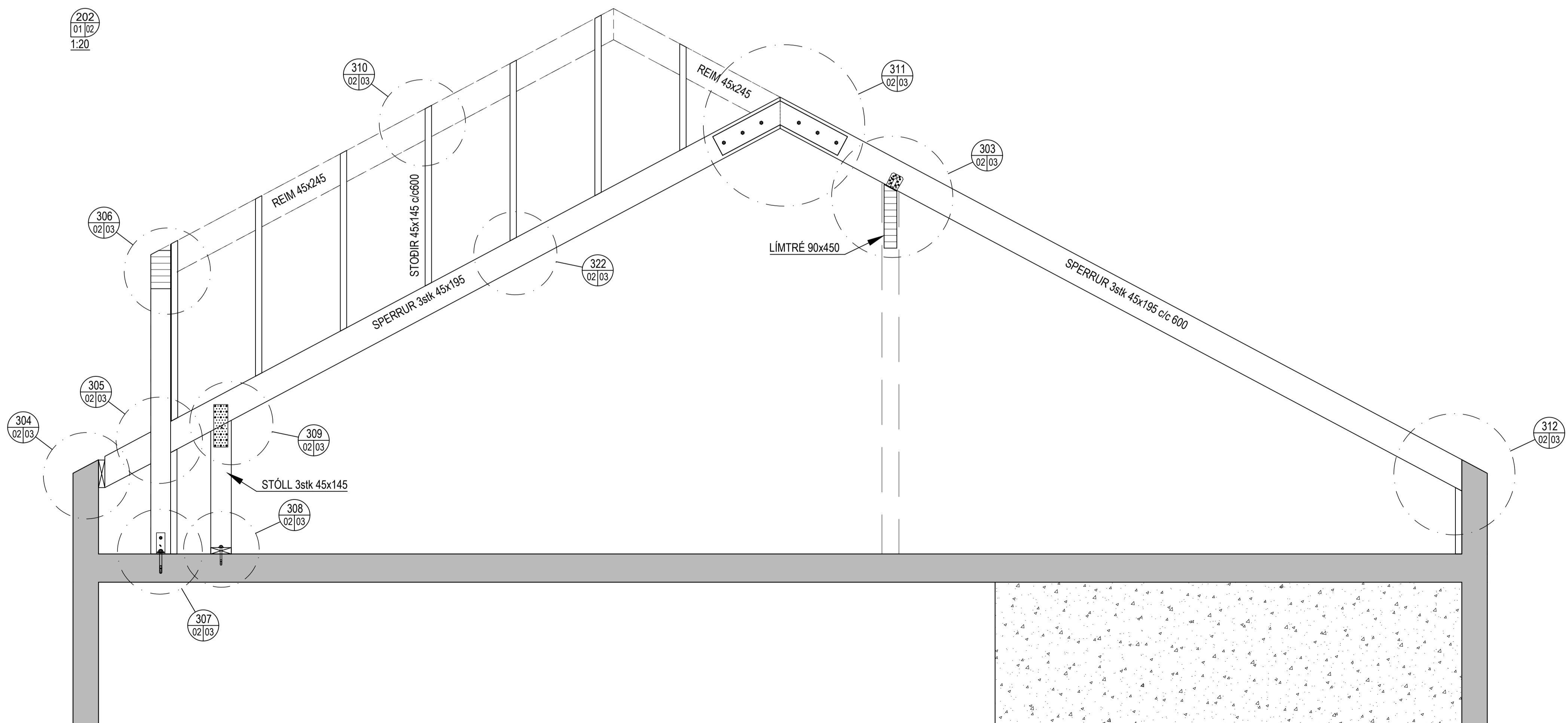
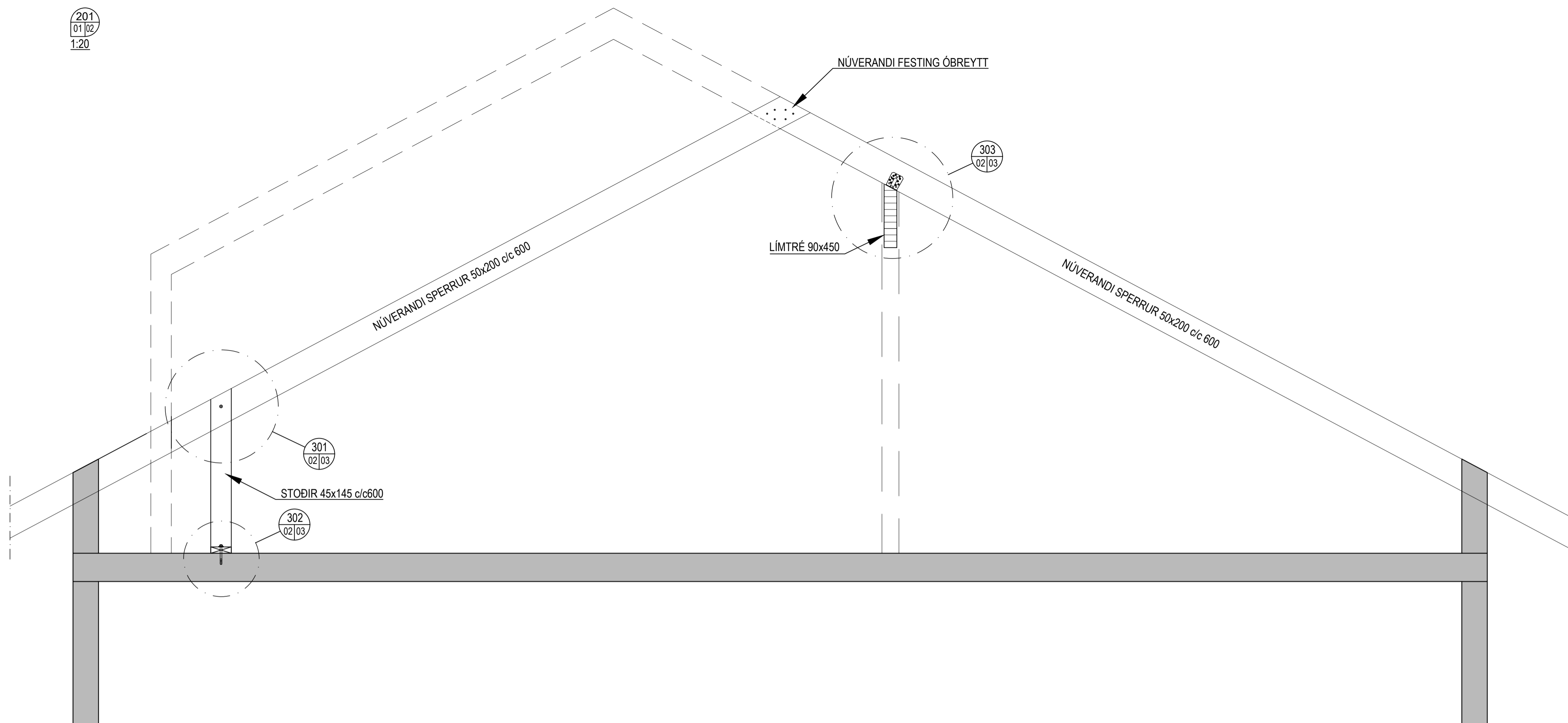
NAFN OG KENNITALA  
 Svanbjörg Guðmarsson  
 KL 250479-4849

ÞAKSETNING	MÁLKVAFIR	TEKNIÐ AF	HANNAÐ AF	VIÐRÆTTAF
02.07.2024	1:50/ 1:20	SG	SG	SG

VERKNUMER	TEIKNINGNUMER	ÚTGÁFA
23-057	B-01	

Úpprintun: -

Skrá:



Útg.	Dags.	Skýring	Br.af.
------	-------	---------	--------

**VÍÐSJÁ** VERKFRÆÐISTOFA FRV  
 TRYGGVAGÖTULI 11, 101 REYKJANÍK  
 Sími: 561 9040 FAX: 5619044  
 NETFANG: vidsja@vidsja.is www.vidsja.is

**Kelduhvammur 24, Hafnarfirði**

Burðarvirki  
 Pak  
 Snið

ÁRITUN HÖNNUNARSTJÓRA  
 STAÐFESTIR SAMRÆMINGARFRÉFERD

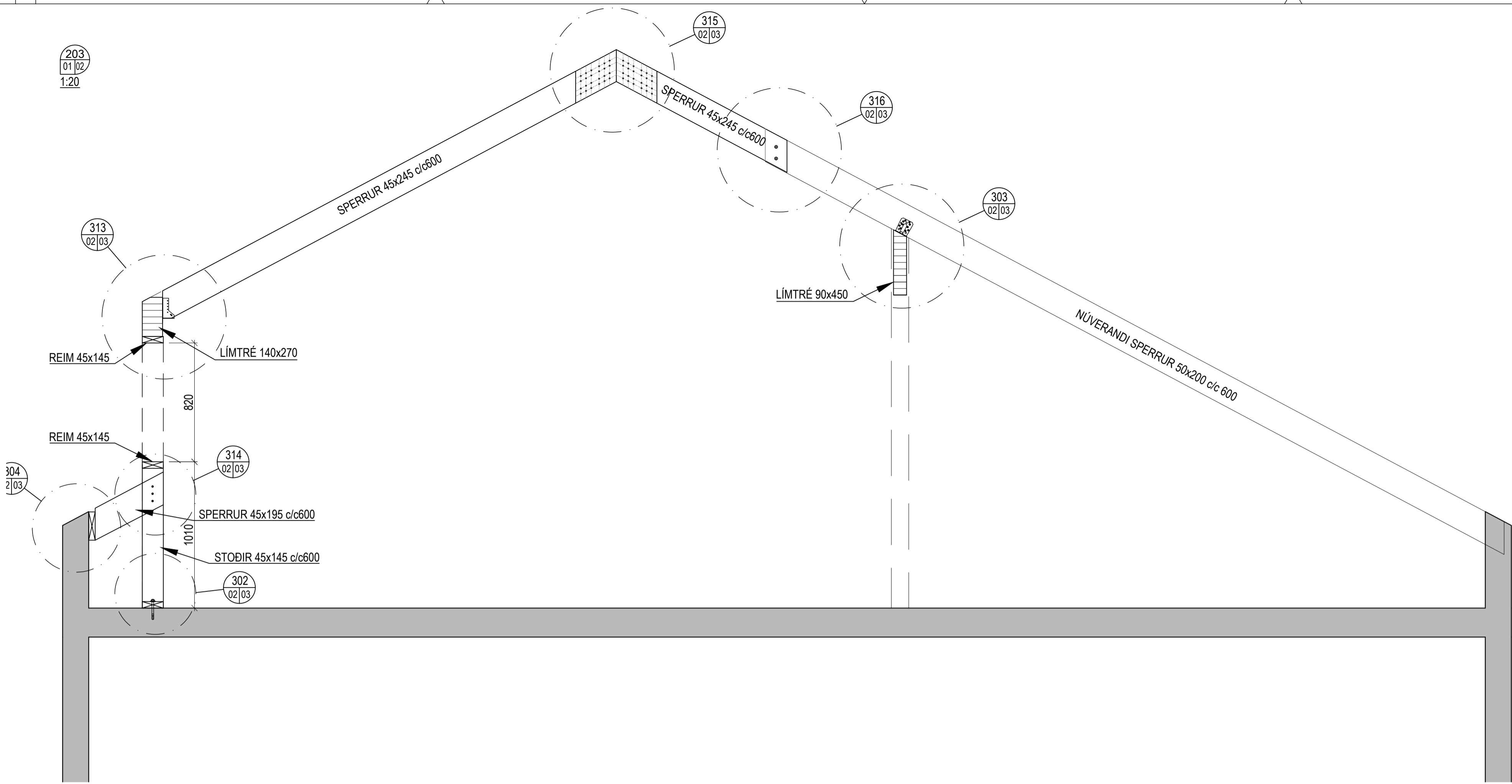
NAFN OG KENNITALA  
 Svanbjörn Gunnarsson  
 KL 250479-4849

DRÖGSETNING:	MALEIÐI:	TEKNIÐ AF:	HANNAÐ AF:	VIÐRÆTT AF:
02.07.2024	1:20	SG	SG	SG
VERKNUMER:	TEKNIÐ NÚMÉR:	ÚTGÁFA:		
23-057	B-02-1			

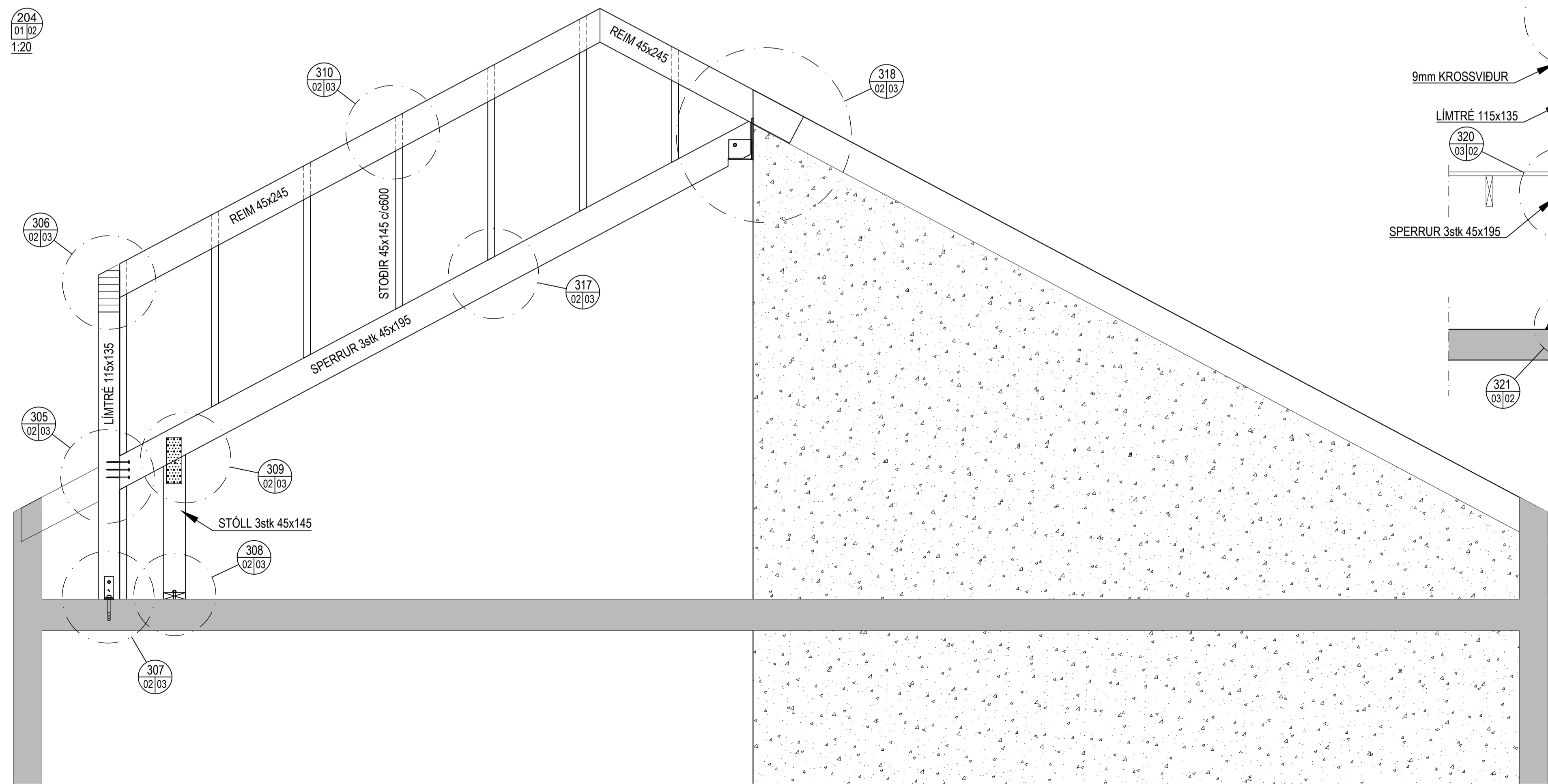
Úpprentun: -

Skrá:

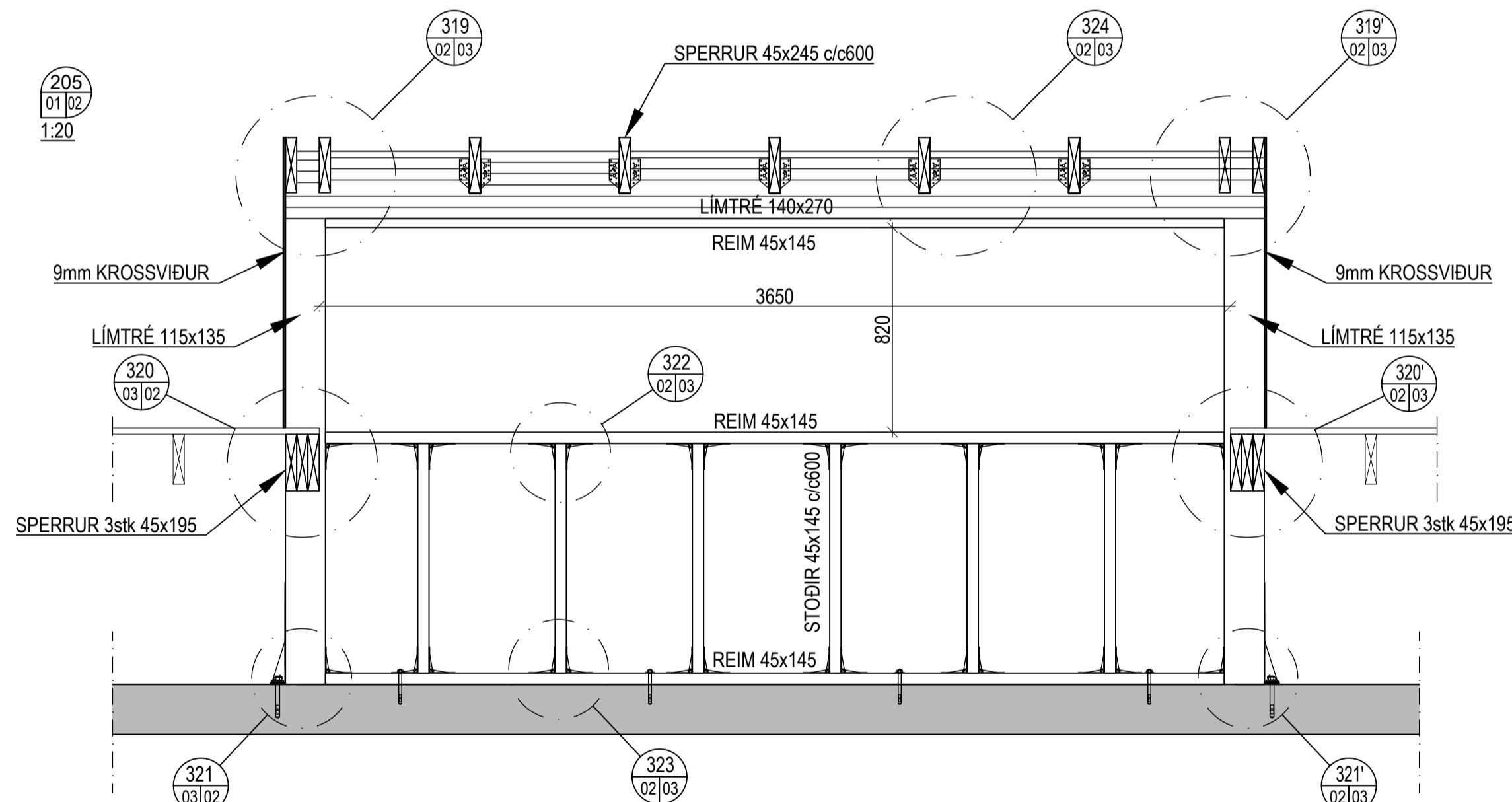
203  
01/02  
1:20



204  
01/02  
1:20



205  
01/02  
1:20



Útg.	Dags.	Skýring	Br.af.

**VÍÐSJÁ**

VERKFRÆÐISTOFA FRV  
 TRYGGVAGÖTULI 11, 101 REYKJAVÍK  
 Sími: 561 9040 FAX: 5619044  
 NETFANG: vidsja@vidsja.is  
 www.vidsja.is

**Kelduhvammur 24, Hafnarfirði**

Burðarvirki  
 Pak  
 Snið

ÁRITUN HÖNNUNARSTJÓRA  
 STAÐFESTIR SAMRÆMINGARFRÉFER

NAFN OG KENNITALA  
 Svanbjörg Gunnarsdóttir  
 KL 250479-4849

DRÖGSETNING	MÁLKVÆÐI	TEKNIÐ AF	HAUNAD AF	VIÐRÆÐAD AF
02.07.2024	1:20	SG	SG	SG

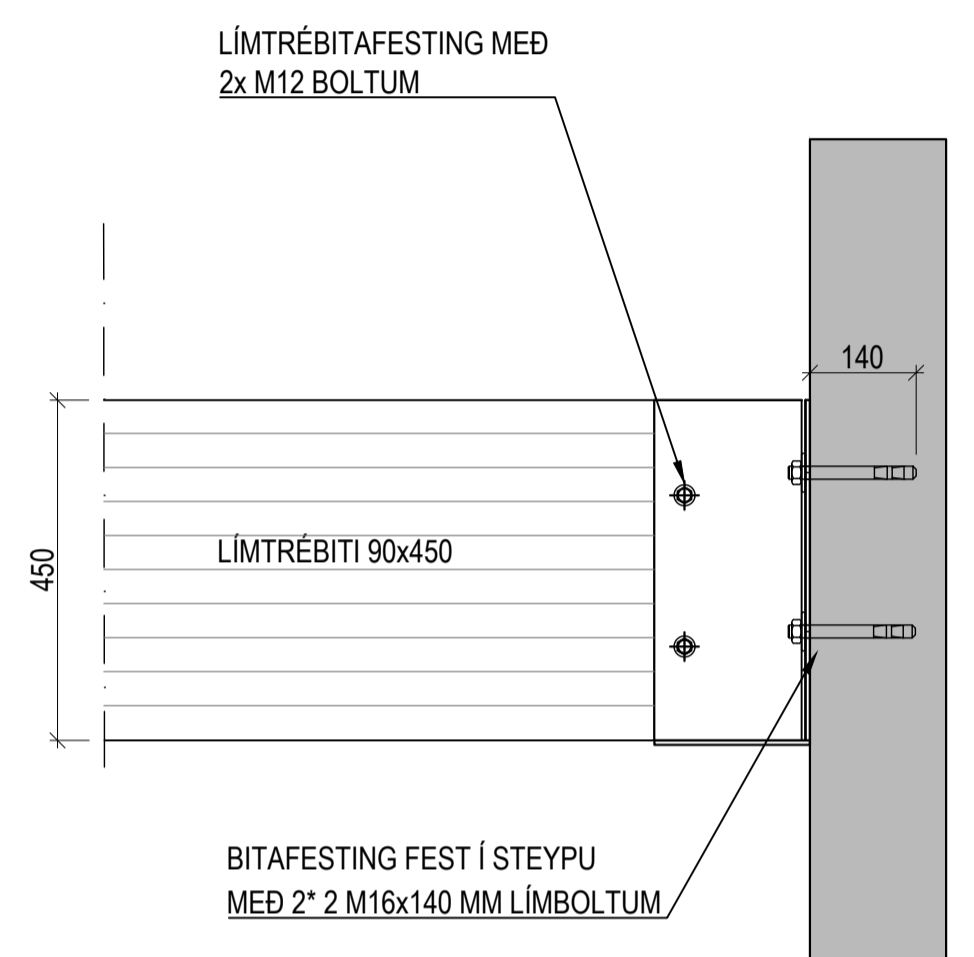
VERKNUMÉR	TEKNIÐ NÚMÉR	ÚTGAFA
23-057	B-02-2	

Úpprentun:

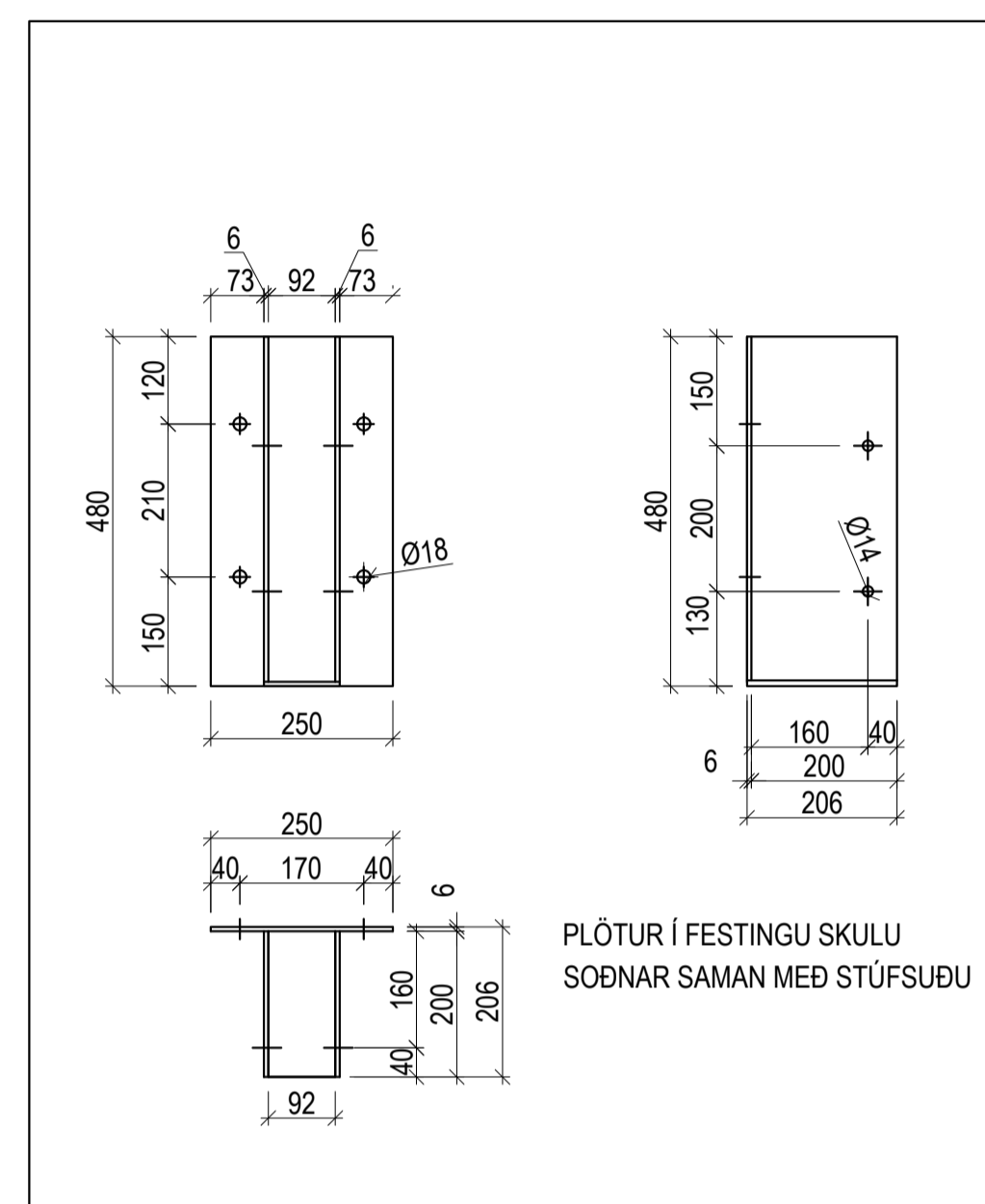
Vísab:

Skrá:

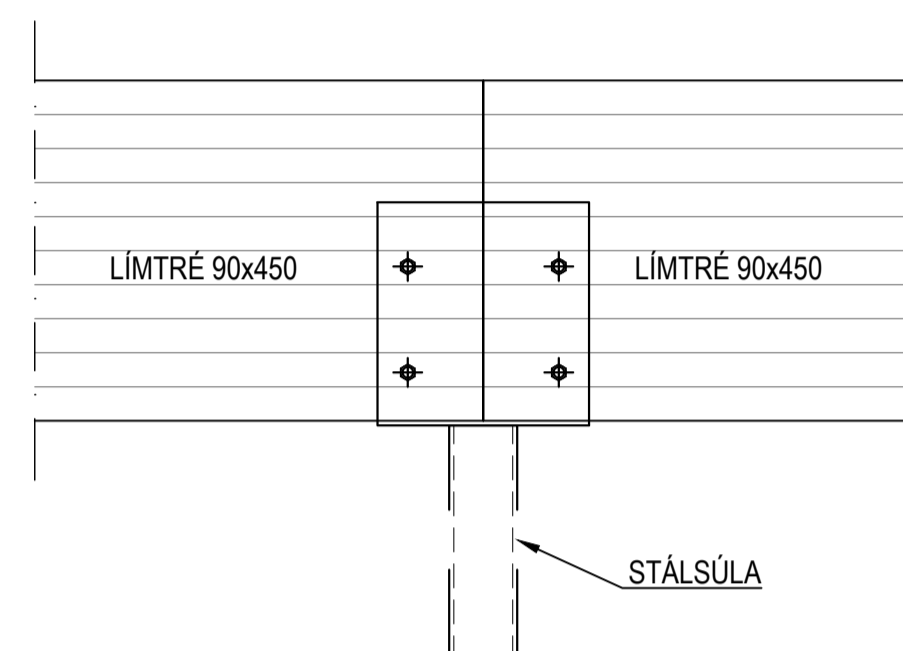
204  
 01/02  
 1:10  
 204' ER SPEGILMYND



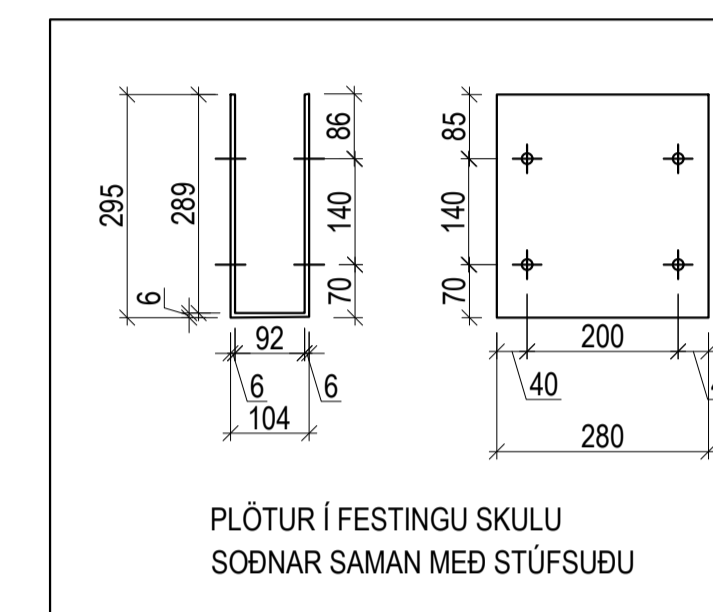
LIMTRÉBITAFESTING, STÁLSKÓR - 2 STK.  
 STÁLPLÖTUR - ÞYKKT=6, GÖT Ø14/ Ø18 MM.



205  
 01/02  
 1:10



STÁLFESTING 1:10 - 1stk



Útg.	Dags.	Skýring	Br.af.
------	-------	---------	--------

**VÍÐSJÁ**  
 VERKFRÆÐISTOFA FRV  
 TRYGGVAGÖTULI 11, 101 REYKJANÍK  
 Sími: 561 9040 FAX: 5619044  
 NETFANG: vidsja@vidsja.is  
 www.vidsja.is

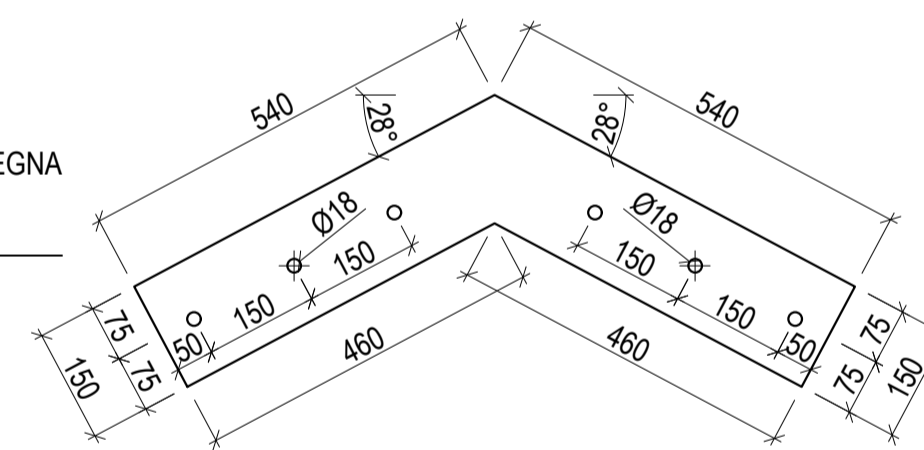
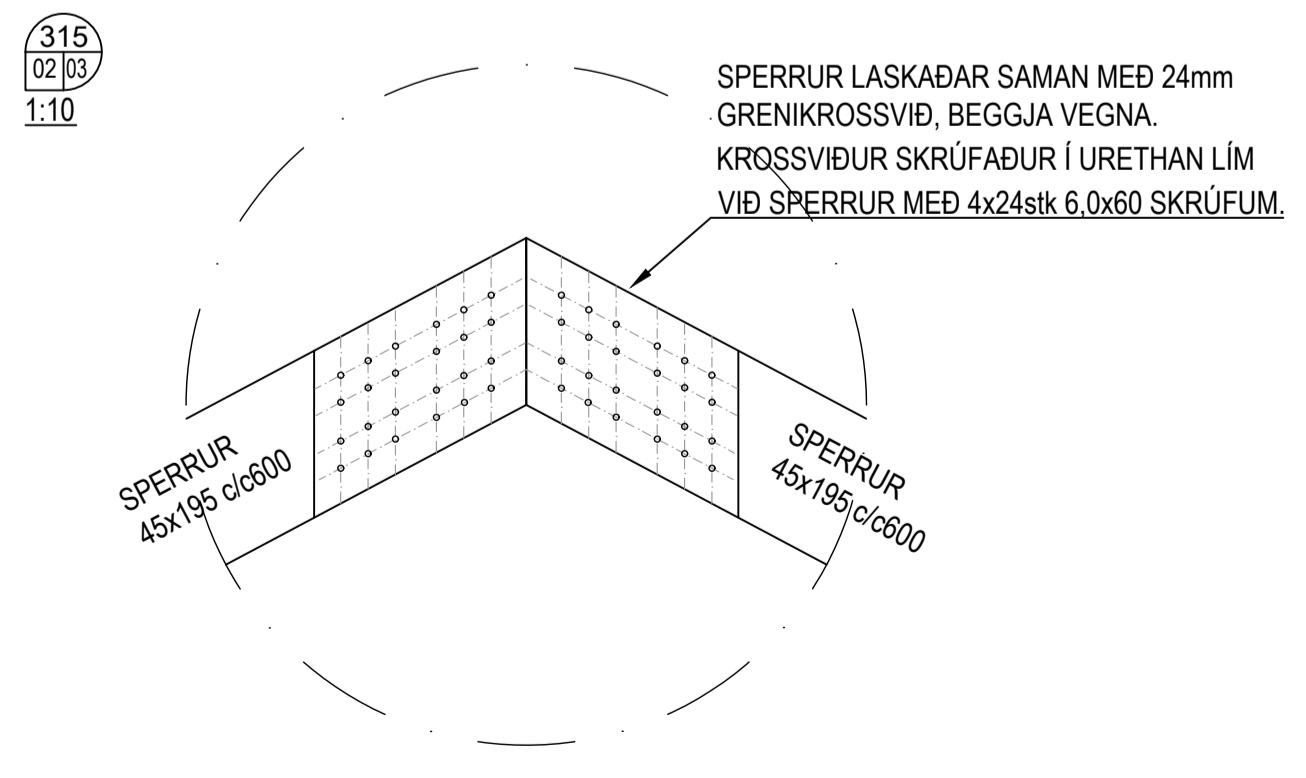
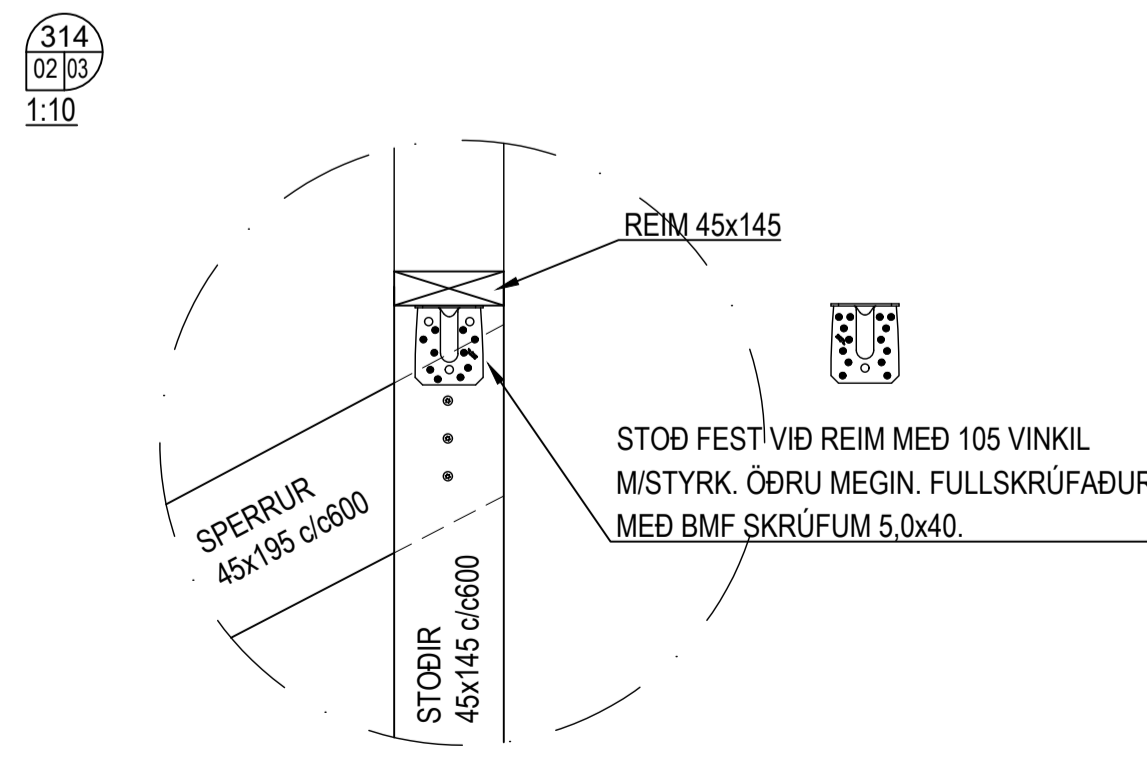
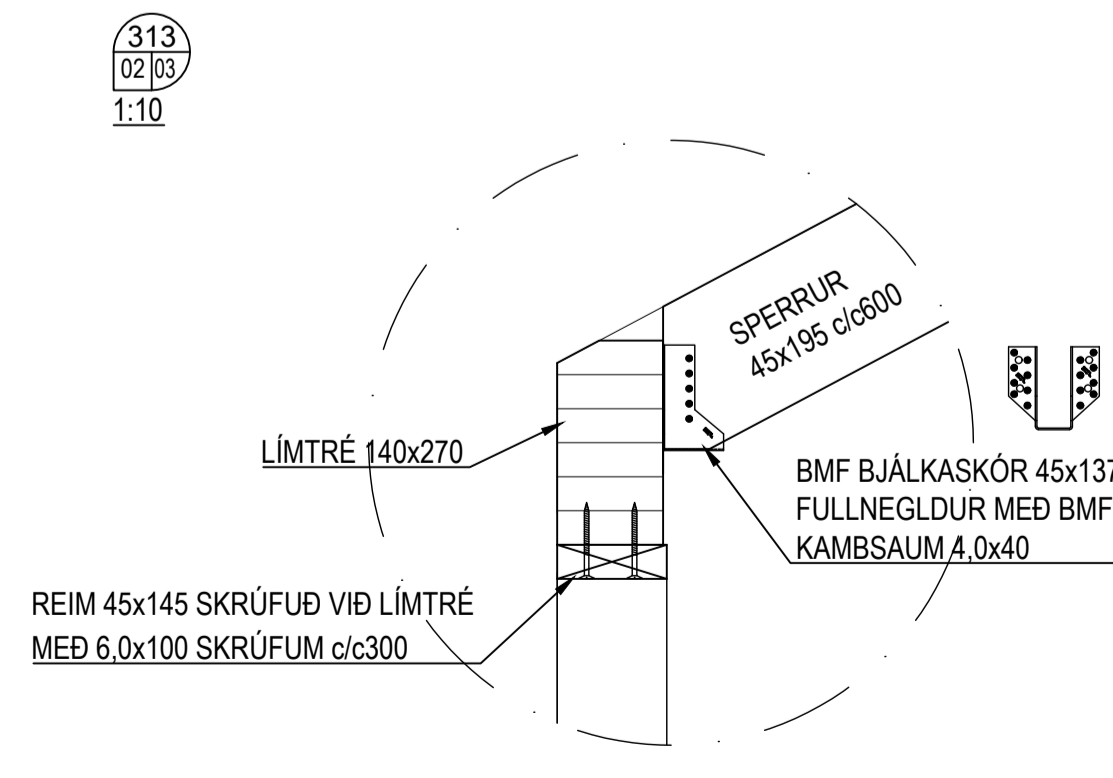
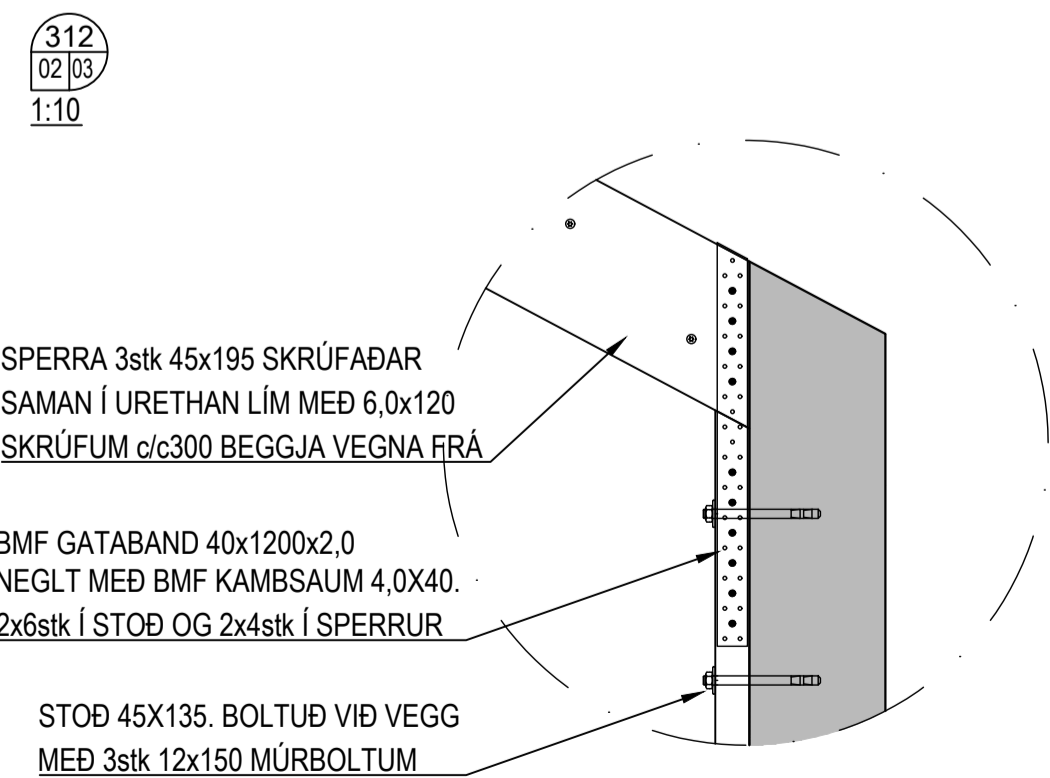
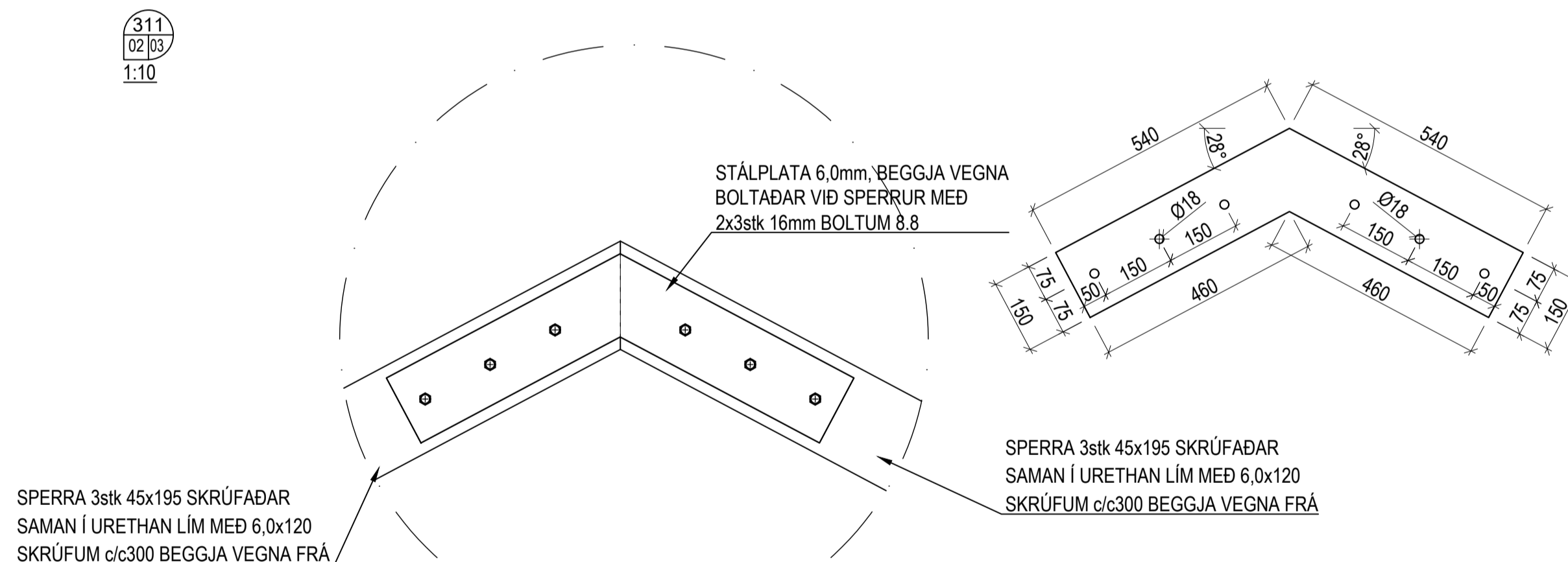
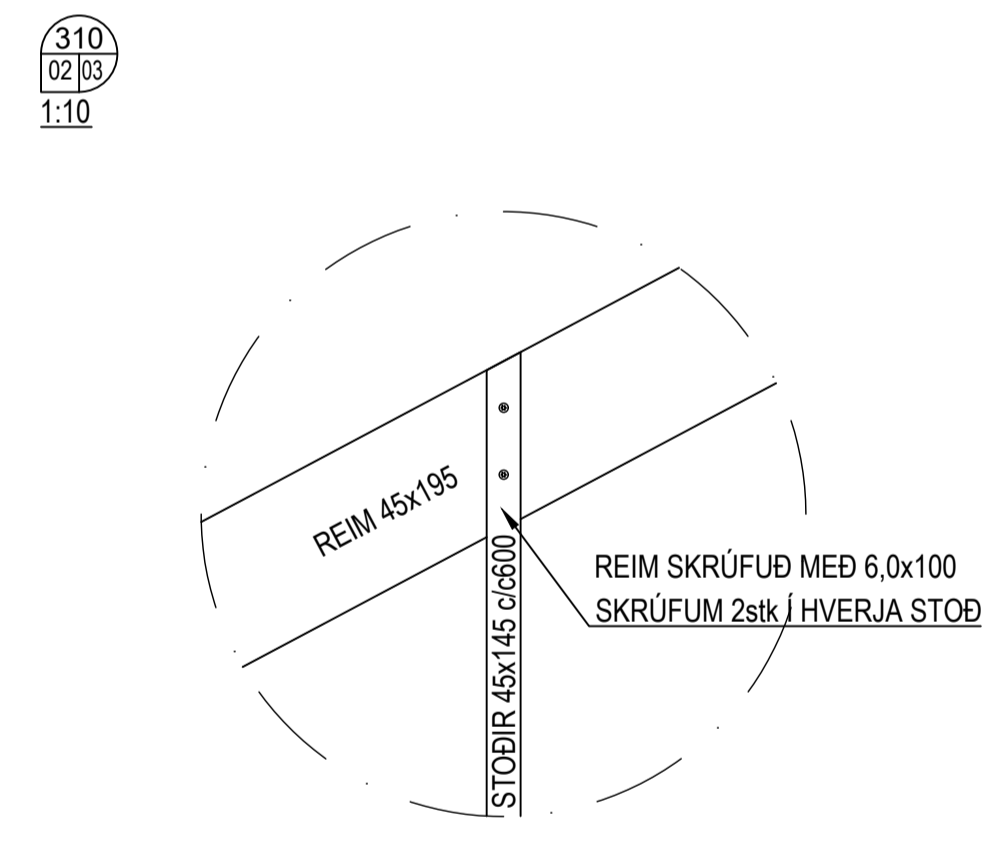
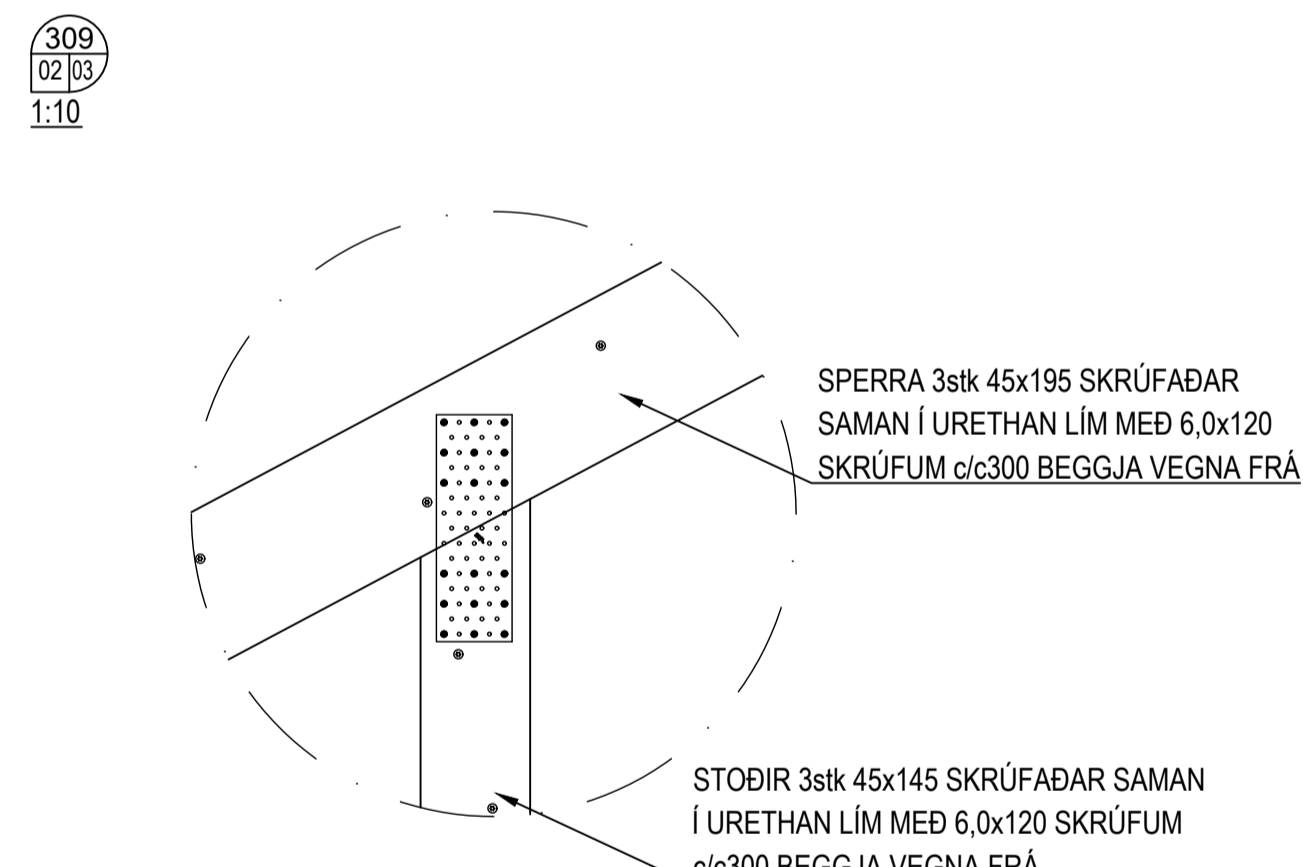
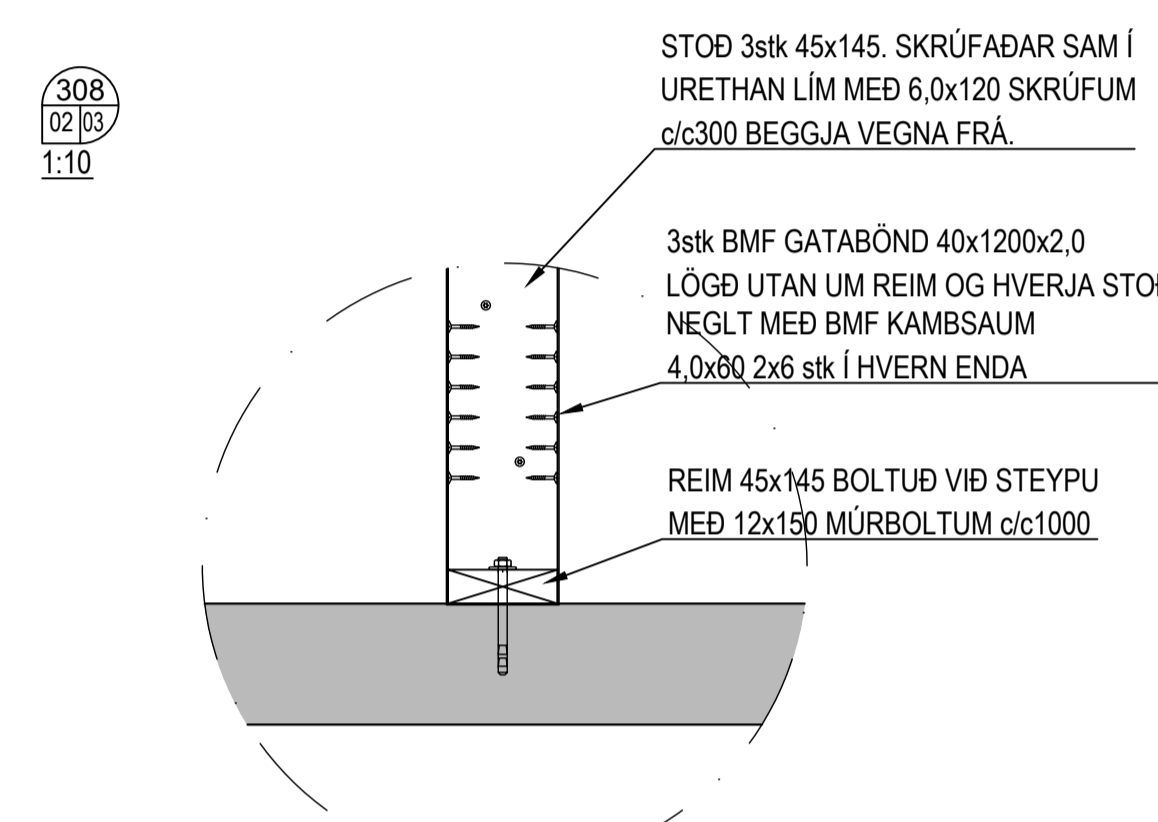
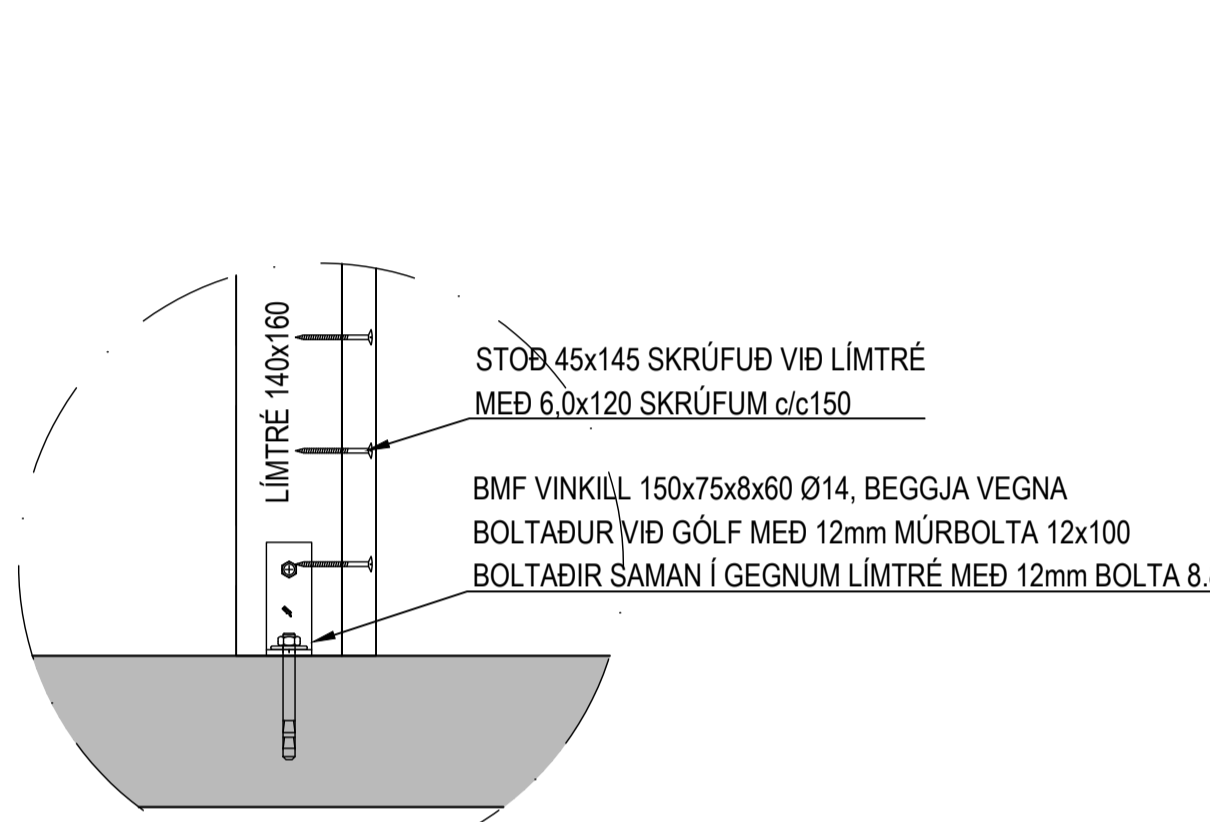
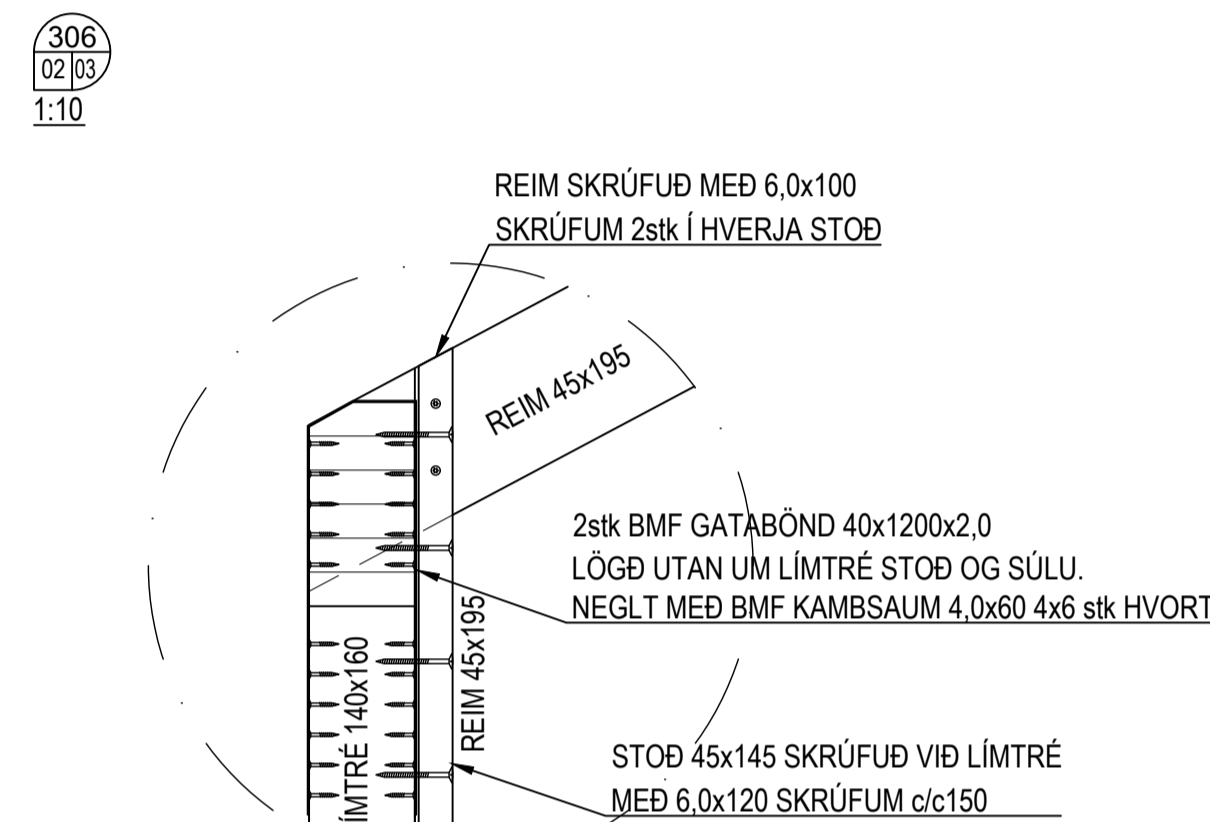
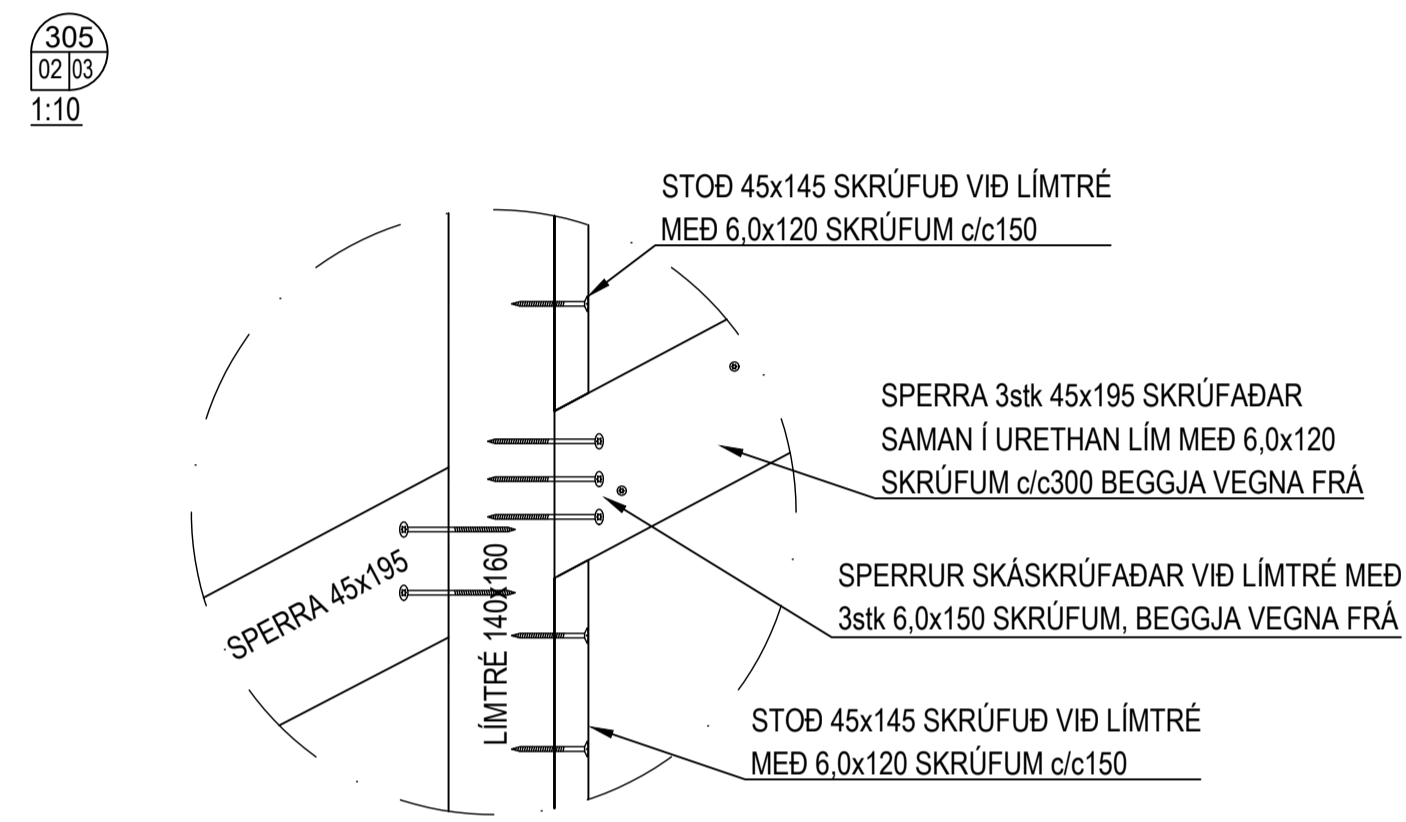
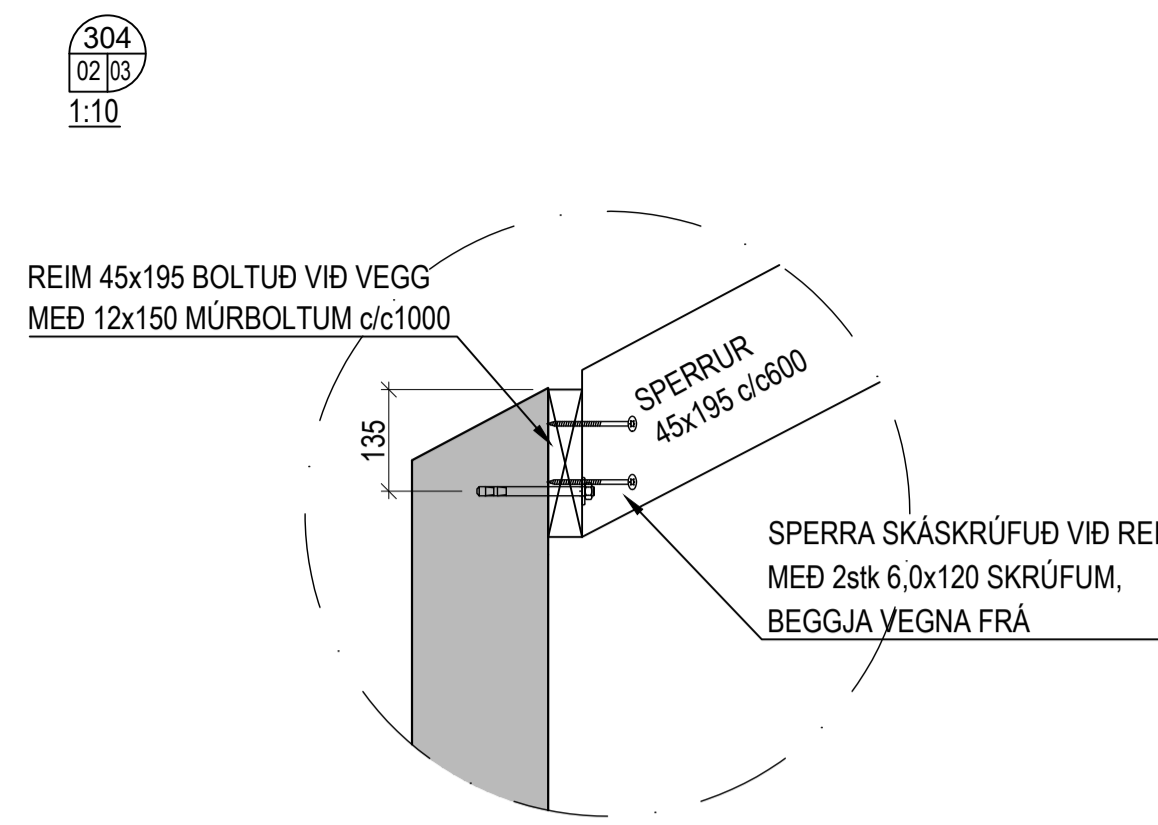
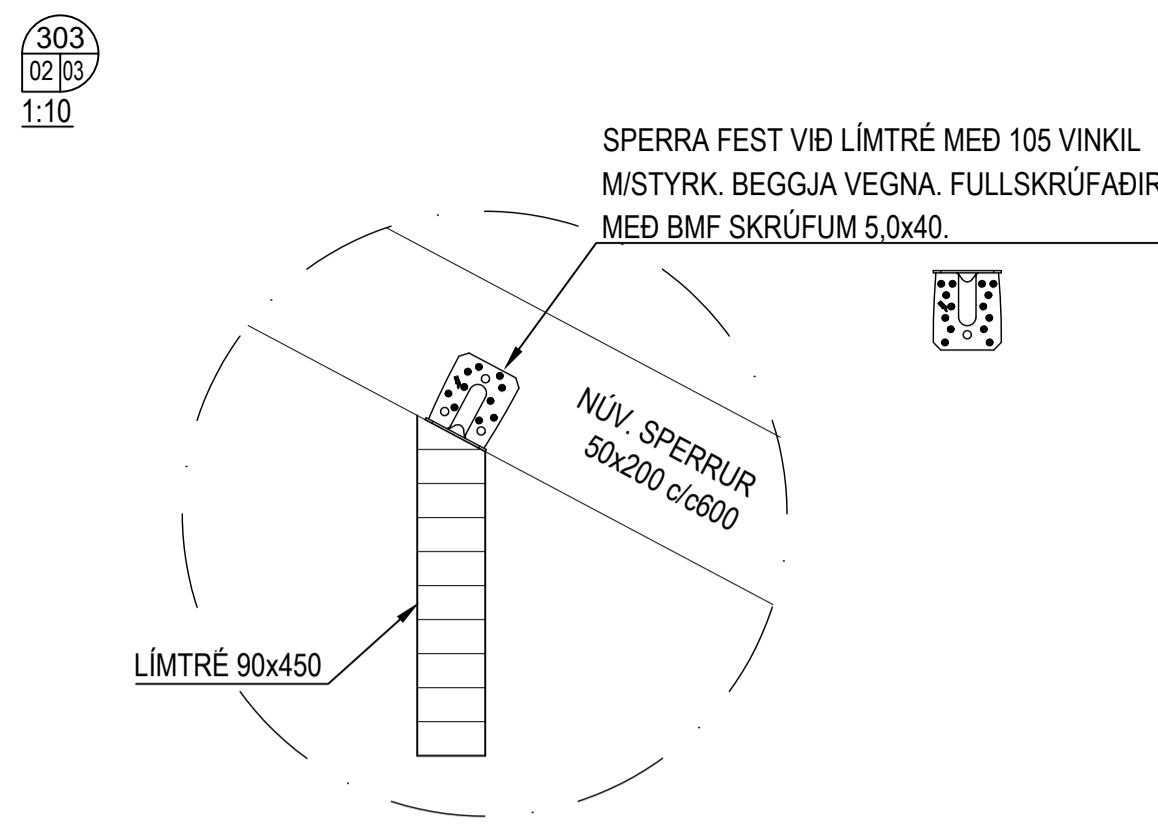
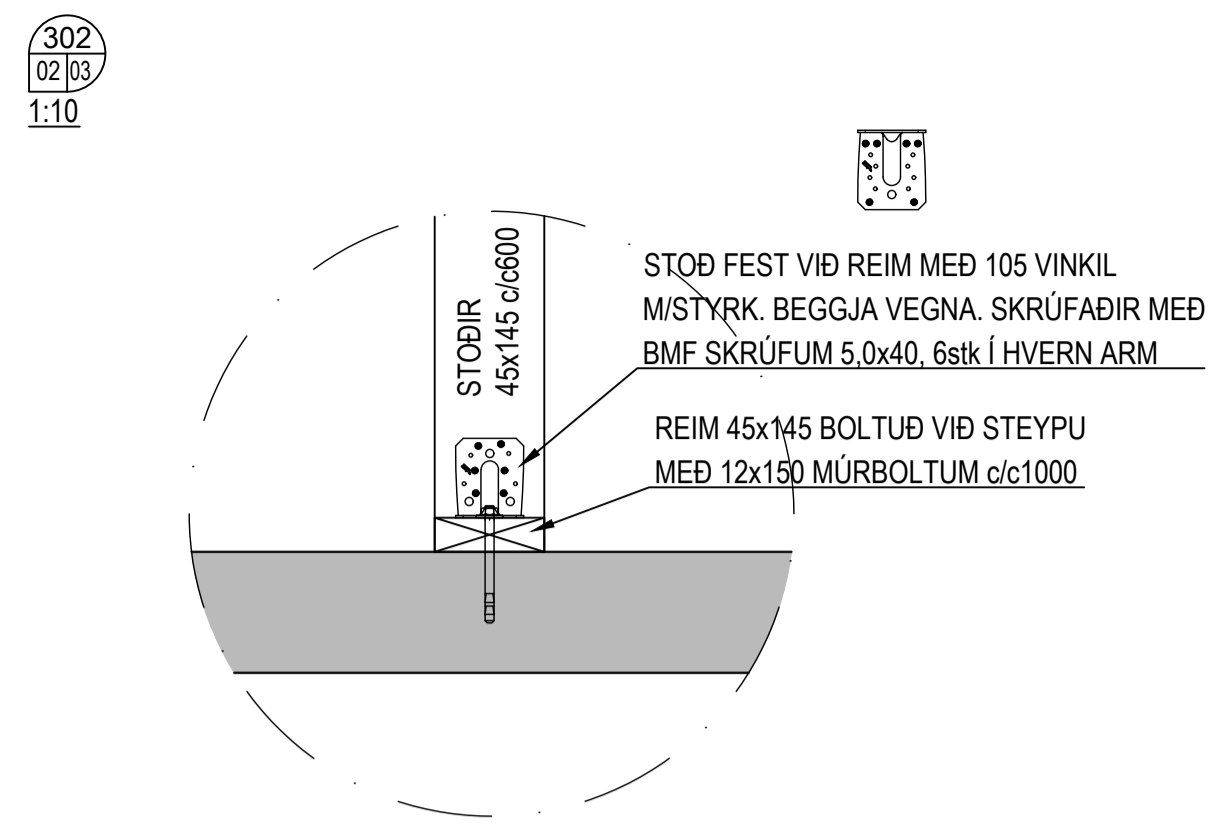
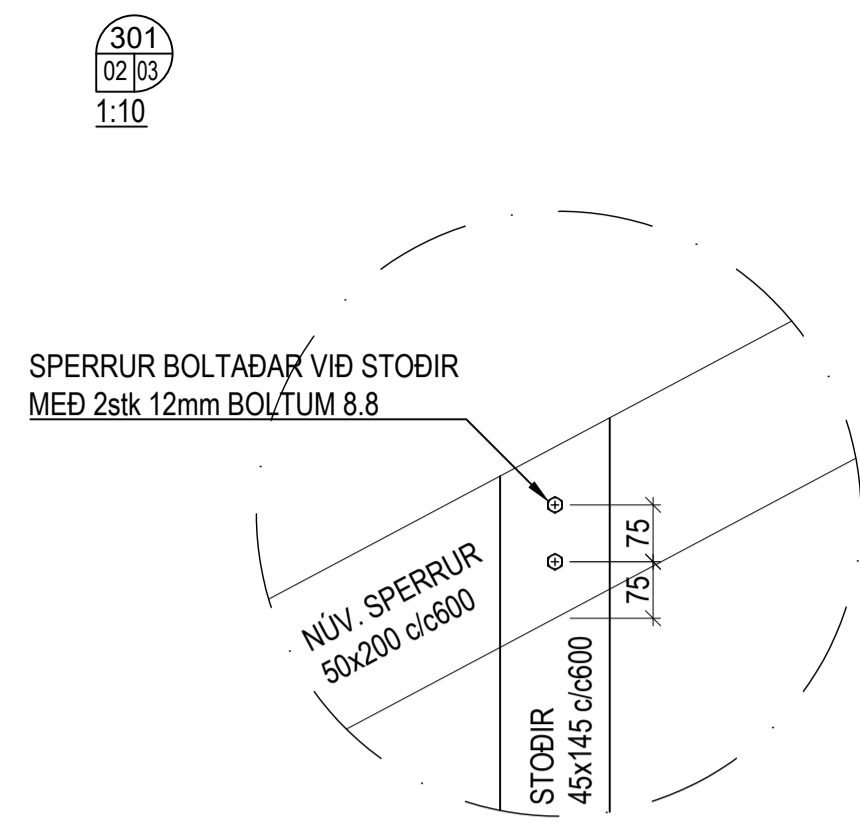
**Kelduhvammur 24, Hafnarfirði**

Burðarvirki  
 Pak  
 Stálfestingar fyrir límtré

ÁRITUN HÖNNUNARSTJÓRA  
 STAÐFESTIR SAMRÆMINGARFRÉFERD

NAFN OG KENNITALA  
 Svanbjörg Guðmarsson  
 kl. 250479-4849

ÞEGGSETNING:	02.07.2024	MAELKYRDELL:	1:20	TEKNIÐ AF:	SG	HANNAÐ AF:	SG	VIÐFARDELL AF:	SG
VERKNUMER:	23-057	TEKNIÐING NÚMER:	B-02-3	ÚTGÁFA:					



Útg.	Dags.	Skýring	Br.af.

VERKFRÆÐISTOFA FRV  
 TRYGGVAGÖTU 11, 101 REYKJANÍK  
 Sími: 561 9040 FAX: 5619044  
 NETFANG: vidsja@vidsja.is  
 www.vidsja.is

**VÍDSJÁ**

**Kelduhvammur 24, Hafnarfirði**

Burðarvirki  
 Pak  
 Snið og deli

ARTUR HÖNNUNARSTJÓRA  
 STAÐFESTIR SAMRÆMINGARFRERER

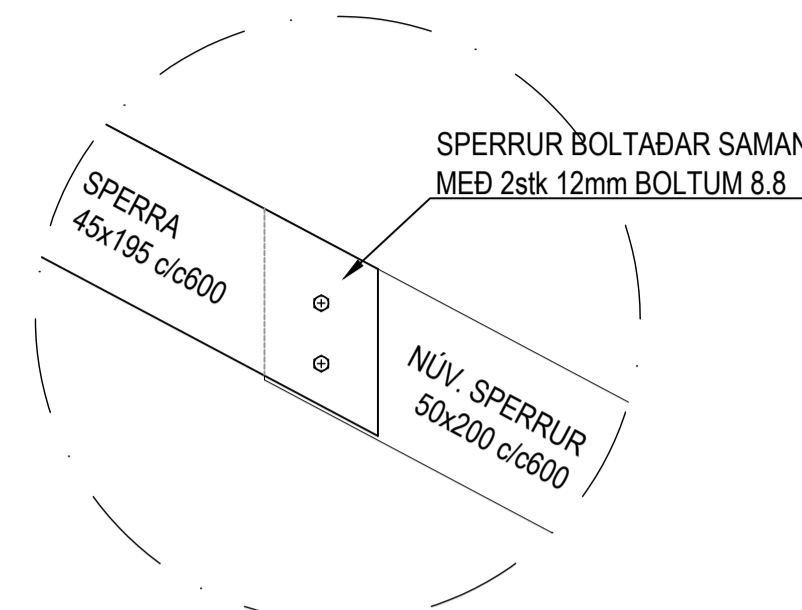
NAFN OG KENNITALA  
 Svanbjörn Gunnarsson  
 Kl. 250479-4849

DAÐSETNING	MAÐLÍKARDEI	TEKNAÐ AF	HAUNAD AF	VIÐFARAD AF
02.07.2024	1:10	SG	SG	SG

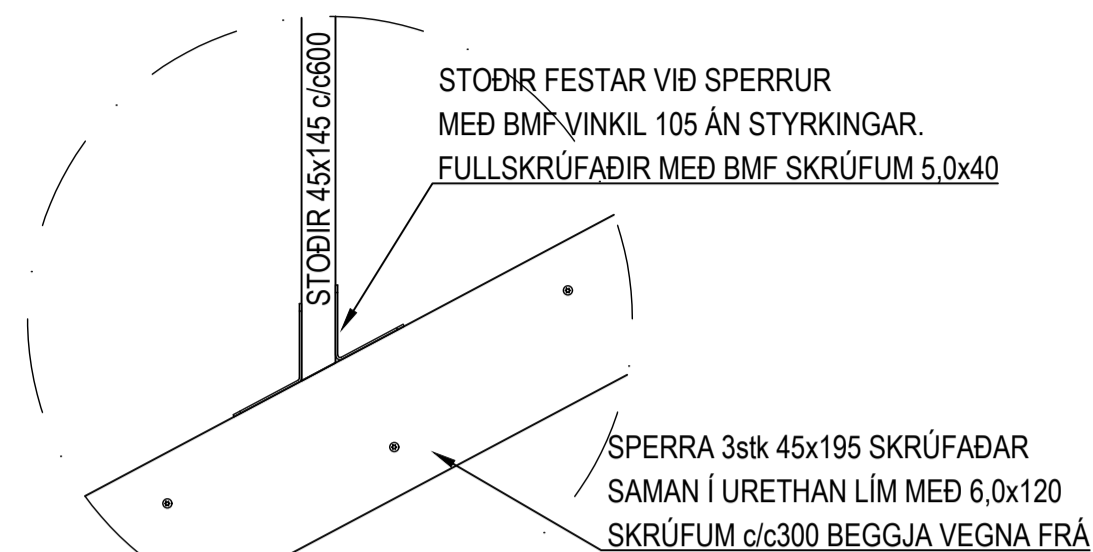
VERKNUMER: 23-057  
 TEKNAÐ NÚMER: B 03-1  
 ÚTGÁFA:

Uppruni: -  
 Vísab: -  
 Skrá: -

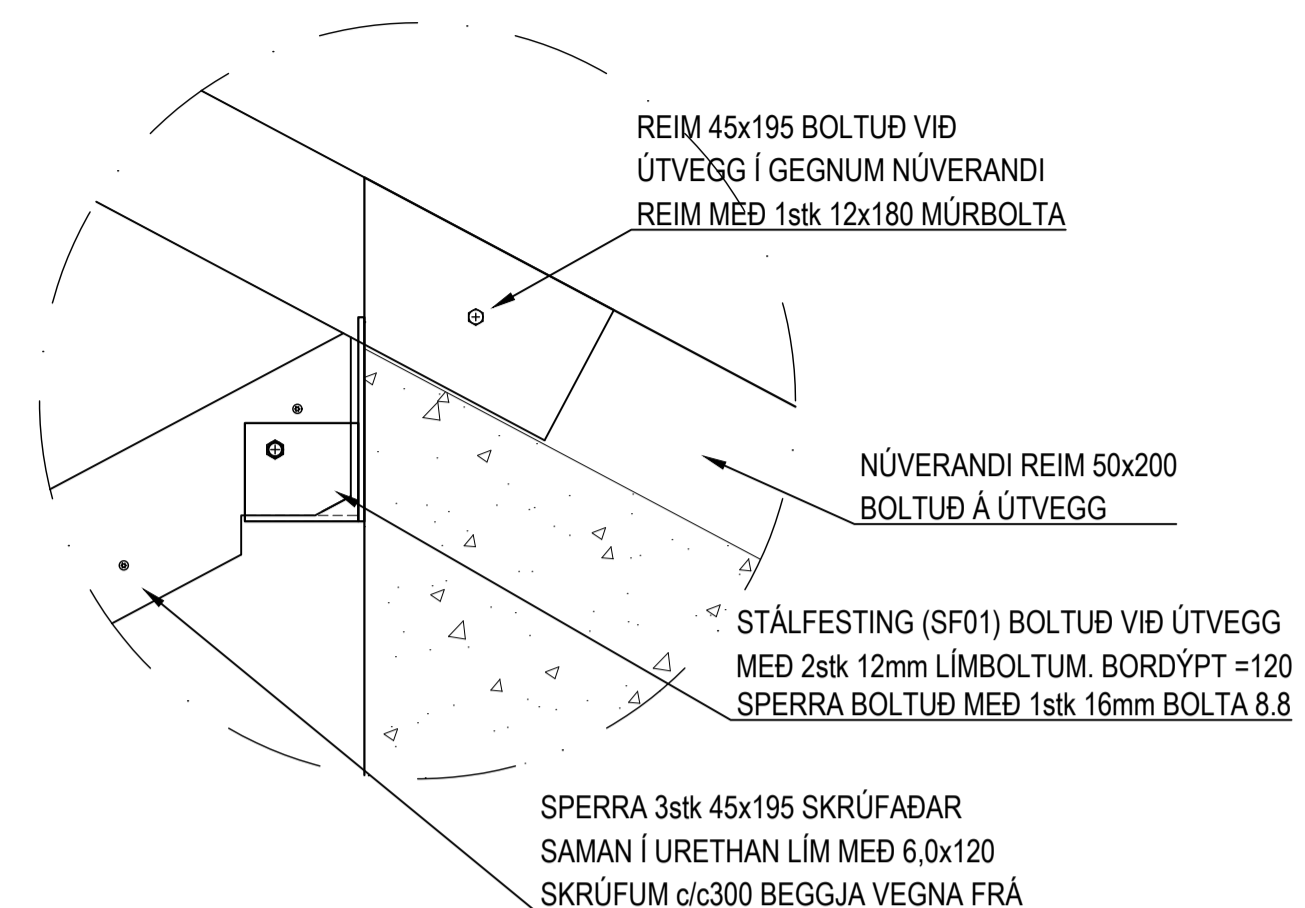
316  
02/03  
1:10



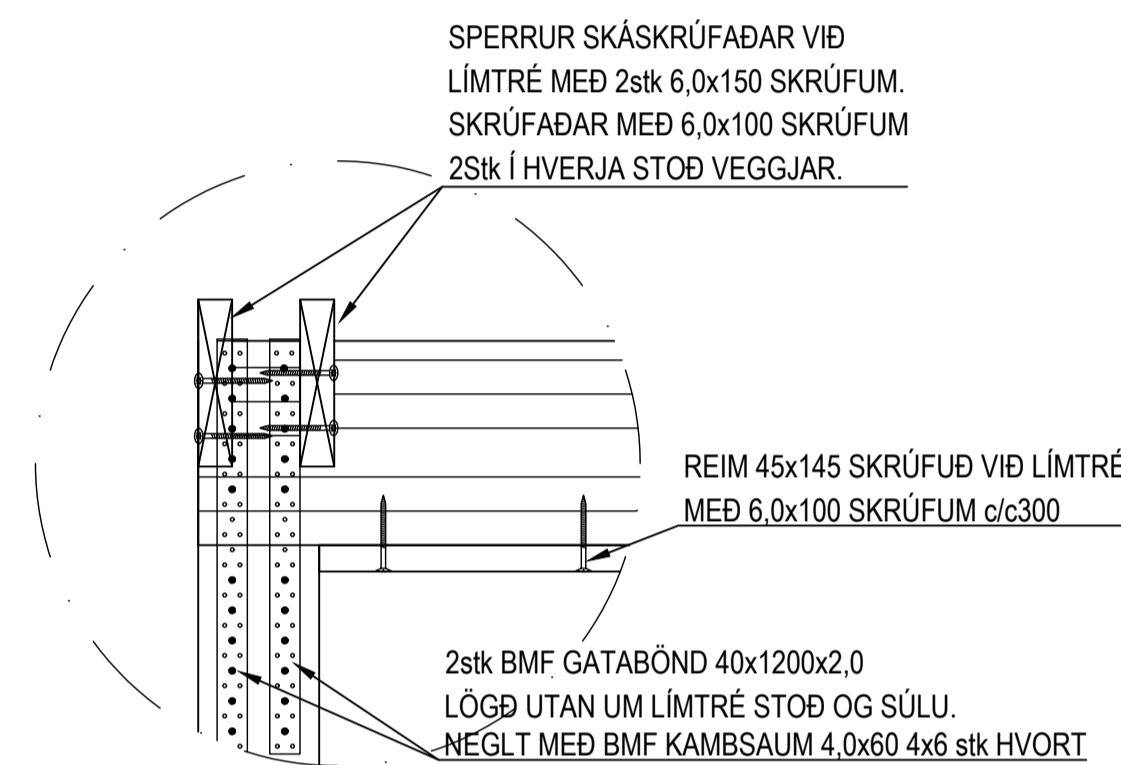
317  
02/03  
1:10



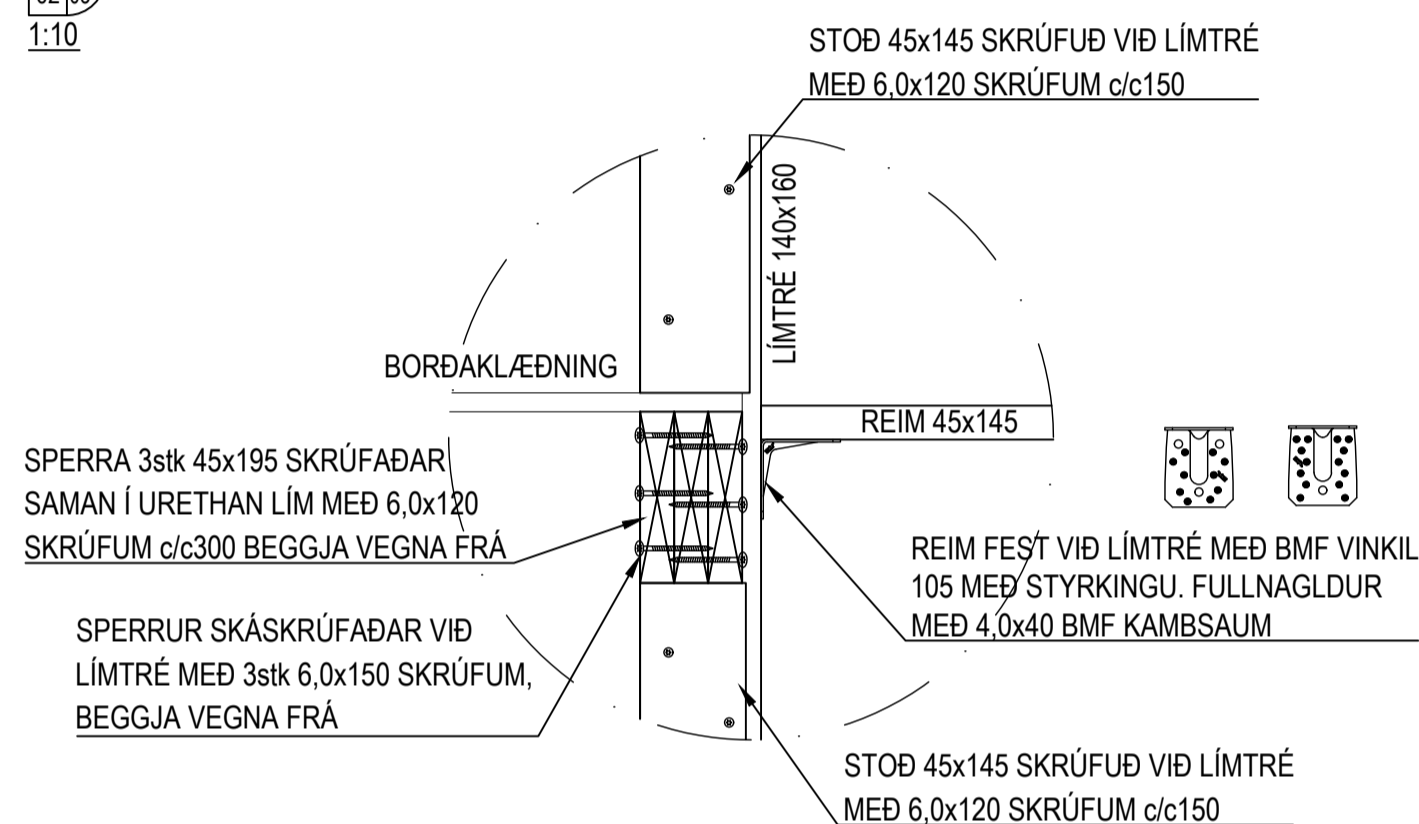
318  
02/03  
1:10



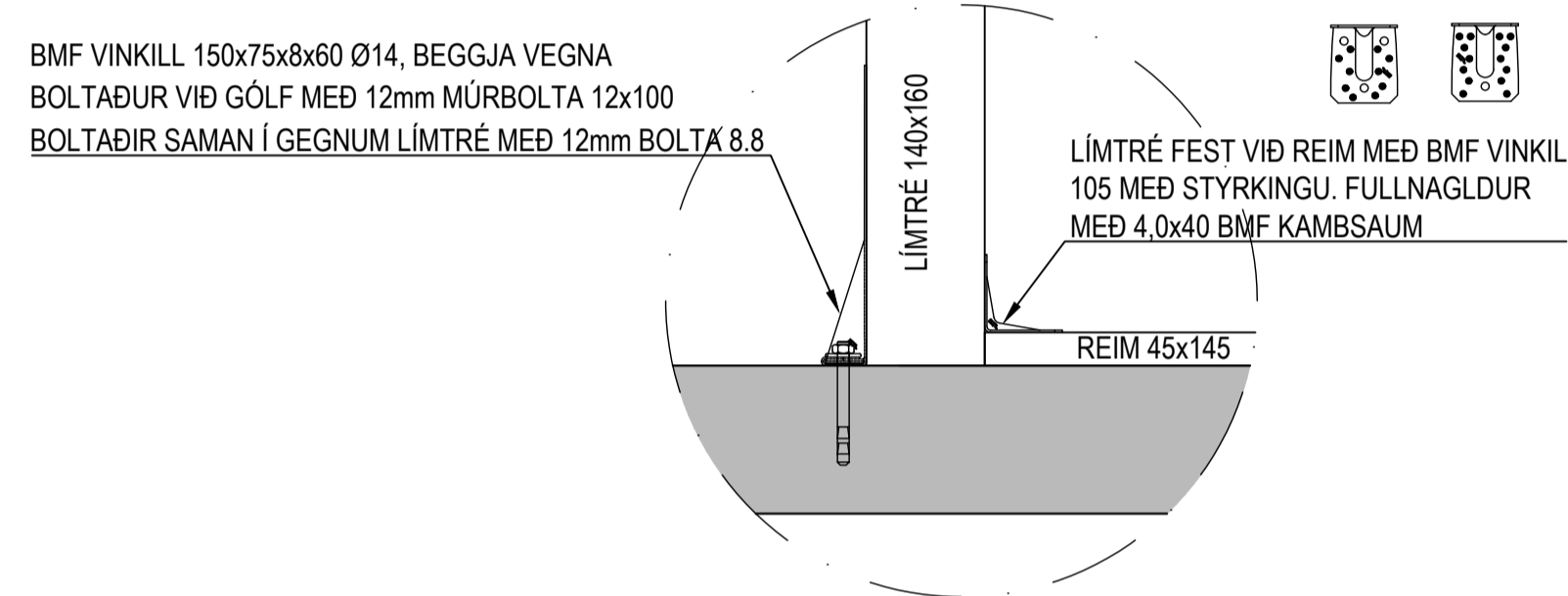
319  
02/03  
1:10



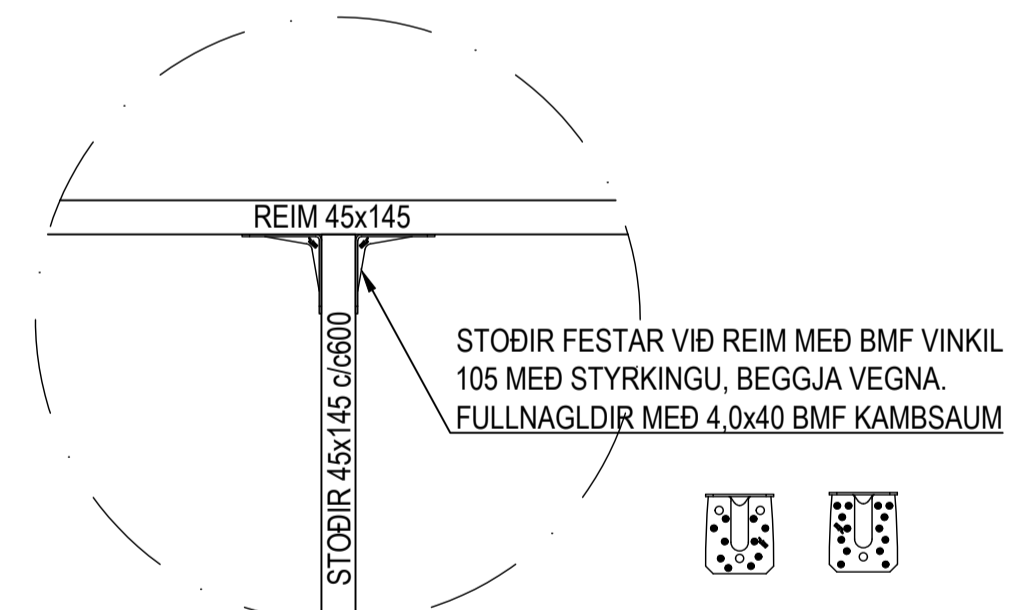
320  
02/03  
1:10



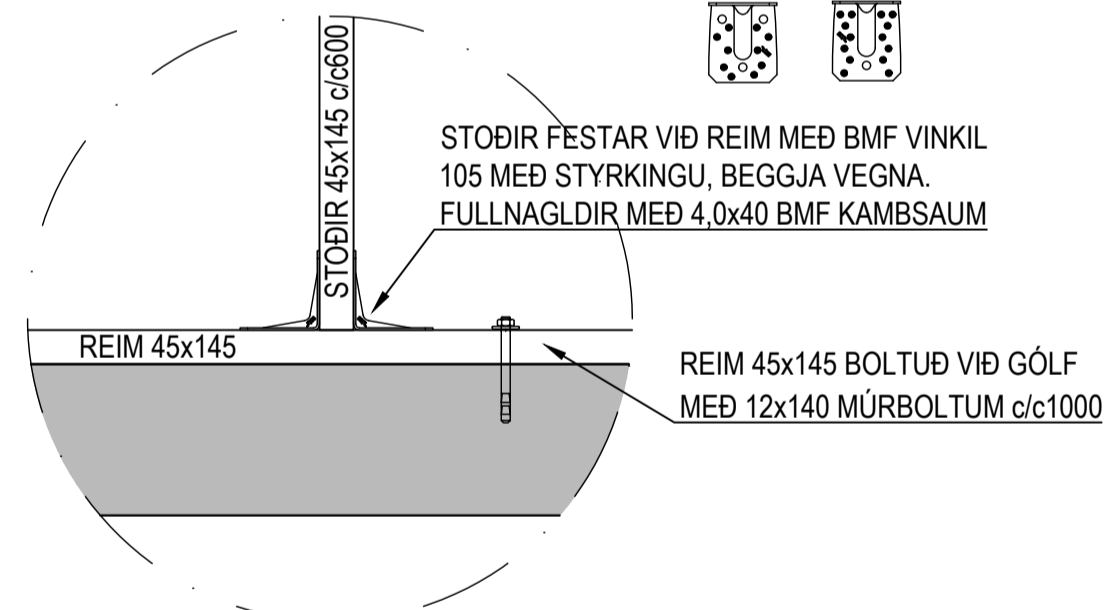
321  
02/03  
1:10



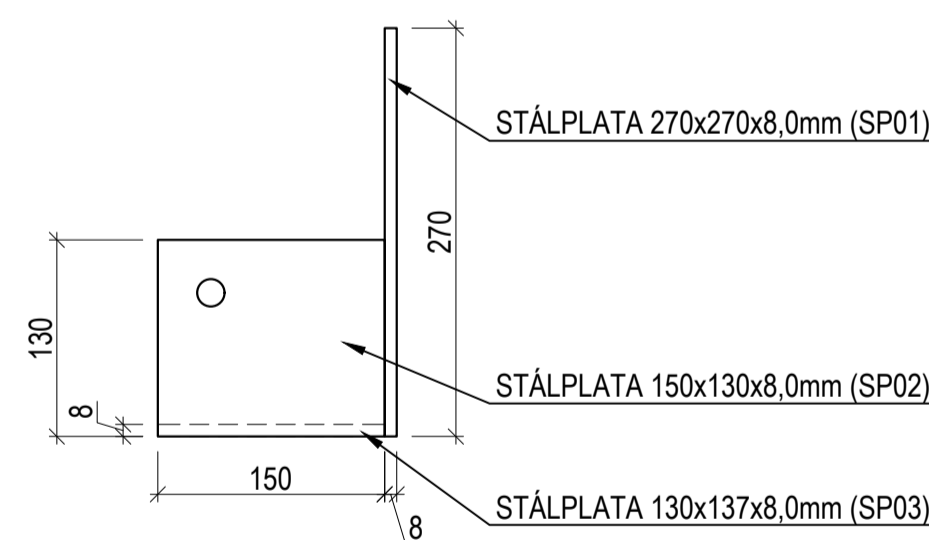
322  
02/03  
1:10



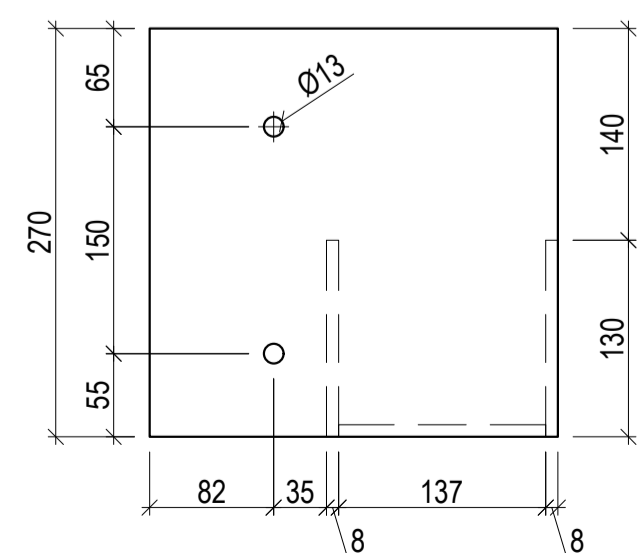
319  
02/03  
1:10



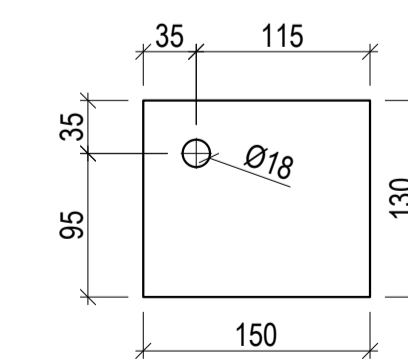
STÁLFASTING (SF01)



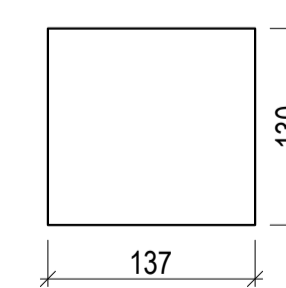
STÁLPLATA 270X270X8,0 (SP01)



STÁLPLATA 150X130X8,0 (SP02)



STÁLPLATA 137X130X8,0 (SP03)



ALLAR STÁLPLÖTUR SKULU SÖÐNAR SAMAN MEÐ STÚFSUBU

1:10

Útg.	Dags.	Skýring	Br.af.
------	-------	---------	--------

**VÍÐSJÁ**  
VERKFRÆÐISTOFA FRV  
TRYGGVAGÖTU 11, 101 REYKJANÍK  
SÍMI: 561 9040 FAX: 5619044  
NETFANG: vidsja@vidsja.is  
www.vidsja.is

**Kelduhvammur 24, Hafnarfirði**

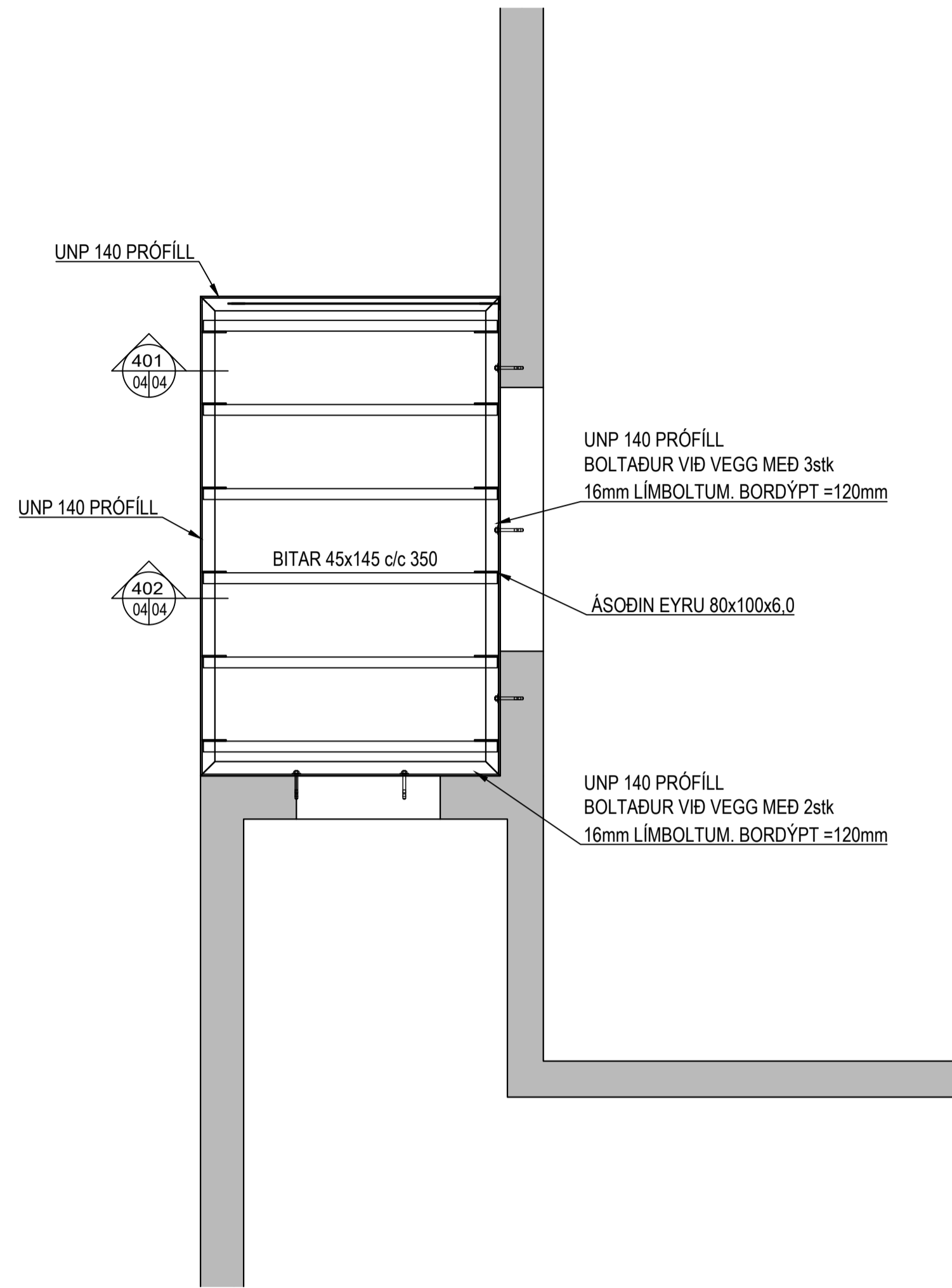
Burðarvirki  
Pak  
Snið og deli

ÁRITUN HÖNNUNARSTJÓRA  
STADFESTIR SAMRÆMINGARFRÉFER

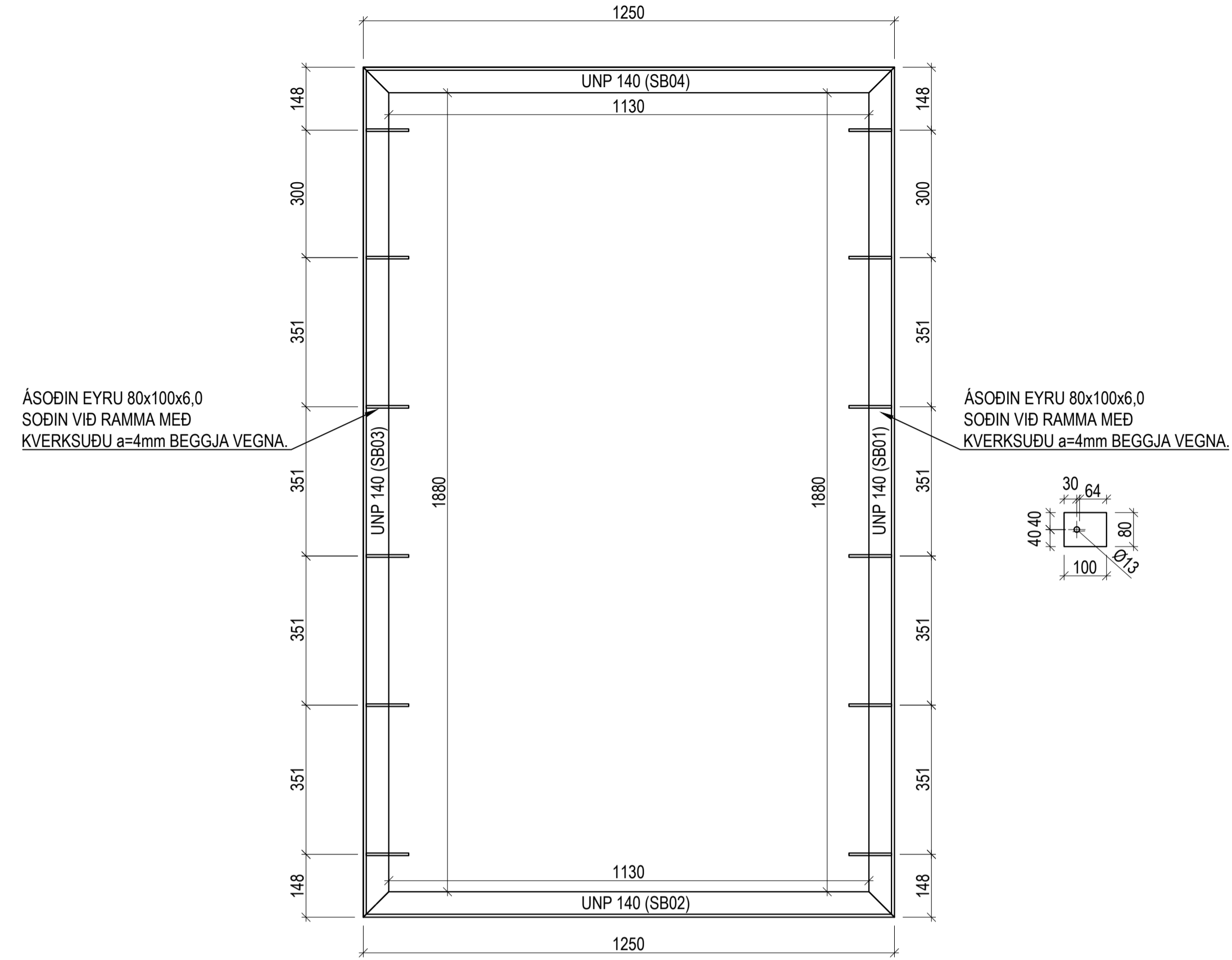
NAFN OG KENNITALA  
Svanbjörn Gunnarsson  
Kl. 250479-4849

DRÖGSETNING:	MÁLKVARNIR:	TEKNIÐ AF:	HAUNAD AF:	VIÐFARAD AF:
02.07.2024	1:10	SG	SG	SG
VERKNUMER:	TEKNIÐ NÚMÉR:	ÚTGAFA:		
23-057	B 03-2			

STÁL SVALIR GRUNNMYND 1:20

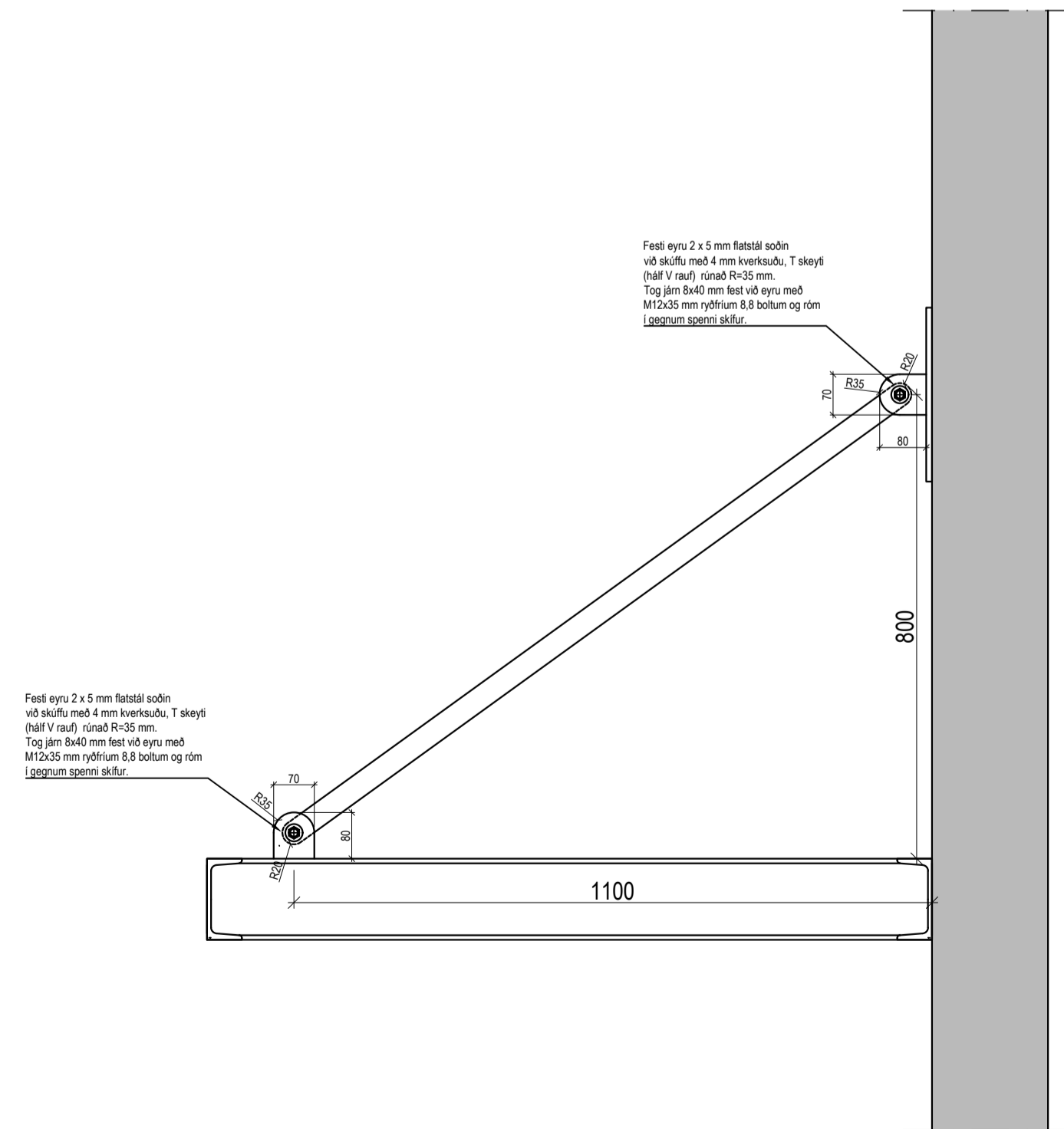


STÁL SVALIR SMÍÐATEIKNING 1:10



401  
04/04  
1:10

401  
04/04  
1:10



BITAR BOLTADIR VIÐ EYRU  
MED 12mm BOLTA 8.8

BITAR BOLTADIR VIÐ EYRU  
MED 12mm BOLTA 8.8

ÁSODIN EYRU 80x100x6.0  
SODIN VIÐ RAMMA MED  
KVERKSUDU a=4mm BEGGJA VEGNA.

ÁSODIN EYRU 80x100x6.0  
SODIN VIÐ RAMMA MED  
KVERKSUDU a=4mm BEGGJA VEGNA.

UNP 140 PRÓFILL  
BOLTADUR VIÐ VEGG MED 3stk  
16mm LÍMBOLTUM. BORDÝPT = 120mm

1:10 1 M

Útg.	Dags.	Skýring	Br.af.
------	-------	---------	--------

**VÍÐSJÁ** VERKFRÆÐISTOFA FRV  
TRYGGVAGÖTULI 11, 101 REYKJANÍK  
SÍMI: 561 9040 FAX: 5619044  
NETFANG: vidsja@vidsja.is  
www.vidsja.is

**Kelduhvammur 24, Hafnarfirði**

Burðarvirki  
Stál svalir  
Grunnmynd  
Snið og deili

ÁRITUN HÖNNUNARSTJÓRA  
STAÐFESTIR SAMRÆMINGARFRÉFERD

NAFN OG KENNITALA  
Svarbjörn Gunnarsson  
Kl. 250479-4849

DAÐSETNING:	MÆLIKVÆÐI:	TEKNIÐ AF:	HANNAÐ AF:	VIÐFARIR AF:
02.07.2024	1:10	SG	SG	SG
VERKNUMER:	TEKNIÐ NÚMÉR:	ÚTGÁFA:		
23-057	B-04			

Úpprentun: -  
Vísab: -  
Skrá: -